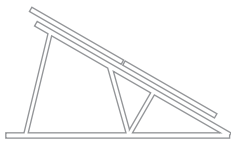
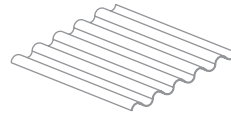
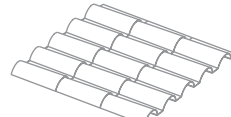

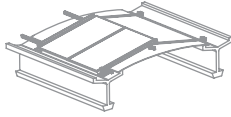
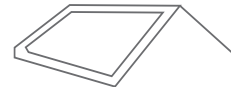
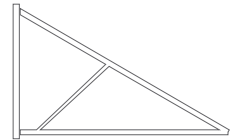

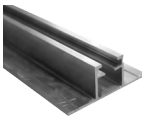







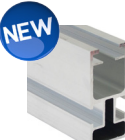
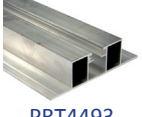
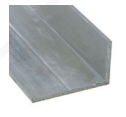








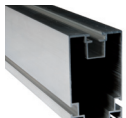
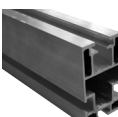
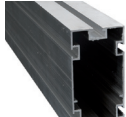

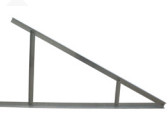


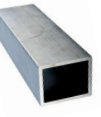
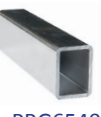



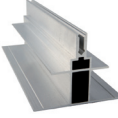


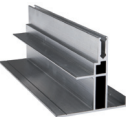






















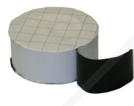





















	CONTACT SOLAR	SOLARLOCK	CONTACT FLAT	CONTACT SUPREME	CONTACT YPSILON	CONTACT EN_ROOF	CONTACT SHADE	CONTACT GLAZING	EFFETTO TEGOLA
 Tetti Piani <i>Flat Roofs</i>	■	■	■						
 Coperture Ondulate <i>Ondulated Roofs</i>	■		■						
 Coppi e Tegole Piane <i>Roof Tiles and Plain Tiles</i>	■	■			■			■	
 Coperture Grecate <i>Corrugated Roofs</i>	■		■						
 Cupolini e Travi a Ypsilon <i>Screen and Ypsilon Beam</i>				■					
 Soluzioni integrate <i>Integrated Solution</i>					■		■	■	
 Soluzioni speciali <i>Special solution</i>			■			■			

PROFILI	SUPPORTI	GIUNZIONI	MORSETTI
 NEW 13 PRT2986  39 PRT2433	 NEW 18 KTO1100-10  16 KTO0076 *	 NEW 15 PRL2580  NEW 55 PRL437	 27 KMC3438 KMC4050  27 KMT2931 - 3435 - 3638 - 3940 - 4042 - 4344 - 4446 - 4850  41 MC3450
 NEW 13 PRT3194  39 PRL1233  14 PRL1233	 NEW 18 KTO1100  16 KTO0122 *	 NEW 54 PRL3986  34 NTH2198	 27 KMT2931 - 3435 - 3638 - 3940 - 4042 - 4344 - 4446 - 4850  41 MC3450  54 MT2931 - 3435 - 3638 - 3940 - 4042 - 4344 - 4446 - 4850
 13 PRT3703 * PRT3706  44 PRT8403  14 PRT5908  44 PRS10683	 NEW 18 KTO1750  16 KTV0164 *  NEW 18 KTO2100  16 KTO2210 *	 45 PRG7620  45 PRG6540	 27 KMT2931 - 3435 - 3638 - 3940 - 4042 - 4344 - 4446 - 4850  41 MC3450  54 MT2931 - 3435 - 3638 - 3940 - 4042 - 4344 - 4446 - 4850
 33 NTH5493  NEW 14 PRC1490  34 NTH1163  35 NTH5333	 46 KTO2270  60 KSC1550  20 KTO076-GR  20 KTO076GR-T	 53 KFF30-1700  53 KFF30-2000  53 KFR1535	 27 KMC0579V  27 KMT0579V
 34 NTH1164  34 NTH1913			

* disponibilità fino a esaurimento scorte magazzino. Contatta i nostri uffici commerciali per informazioni.
 availability while stock lasts Contact our sales department for information

PANORAMICA PRODOTTI / INDICE PRODUCT OVERVIEW/ INDEX

STAFFE/ANCORANTI	NASTRI E GUARNIZIONI	ACCESSORI E VITERIA
 22 STF0001	 64 VT0013	 65 ACC0005
 22 STF0002	 64 VT0014	 65 ACC0006
 26 STF0003	 64 VT0015	 65 ACC0007
 25 STF0005	 64 VT0016 VT0016-MT10 VT0016-MT15	 65 ACC0008
 22 STF0006	 65 VT0017	 65 ACC0009
 22 STF0008	 65 VT0020	 65 VT0019
 22 STF0009	 65 VT0030	 65 VT0021
 23 STF0021	 65 VT0031	 65 VT0023
 23 STF0025		 34 NHTAPPO
 24 STR0002		 44 STL2040
 24 STR0003		 65 VT0001
 24 STR0004		 64 VT0002
 24 STR0005		 64 VT0003
 25 STR0006		 64 VT0004
 25 STR0006		 64 VT0005
 20 STG0024		 64 VT0006
 20 STG0024-SUP		 64 VT0007
 20 STG0034		 64 VT0008
 20 STG0050		 64 VT0009
 20 STG0051		 64 VT0010
 39 PRT0120-S		 64 VT0011
		 64 VT0012
		 64 VT0013

CARATTERISTICHE PRESTAZIONALI DEI PROFILI CONTACT

PERFORMANCE CHARACTERISTICS OF PROFILES CONTACT



Cod. PRT3703

Descrizione: PROFILO TRAVE CONTACT SOLAR PER CARICHI MEDI

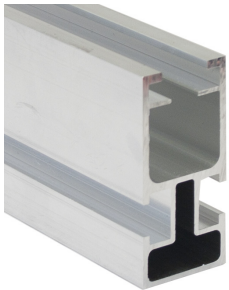
Description: CONTACT SOLAR rail profile for medium charge

Sezione (mm²): 371

Section

Campata: 1,50 m*

Span



Cod. PRT3194

Descrizione: PROFILO TRAVE CONTACT SOLAR FISSAGGIO LATERALE

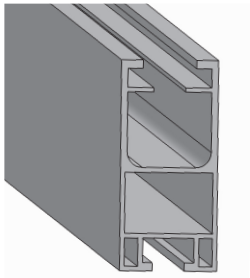
Description: CONTACT SOLAR RAIL PROFILE LATERAL MOUNTING

Sezione (mm²): 319

Section

Campata: 1,60 m*

Span



Cod. PRT2986

Descrizione: PROFILO TRAVE CONTACT SOLAR FISSAGGIO INFERIORE

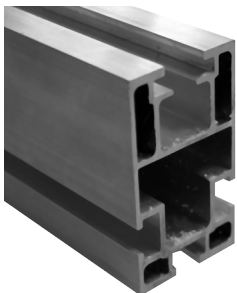
Description: CONTACT SOLAR RAIL PROFILE LOWER MOUNTING

Sezione (mm²): 299

Section

Campata: 1,70 m*

Span



Cod. PRT5908

Descrizione: PROFILO TRAVE CONTACT SOLAR STRONG PER CARICHI ELEVATI*

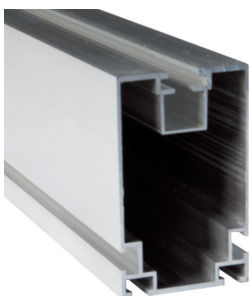
Description: CONTACT SOLAR STRONG rail profile high charge*

Sezione (mm²): 591

Section

Campata: 2,50 m*

Span



Cod. PRT8403

Descrizione: Profilo trave CONTACT SUPREME

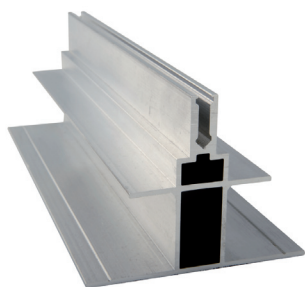
Description: CONTACT SUPREME rail profile

Sezione (mm²): 845

Section

Campata : 3,50 m*

Span



Cod. NTH5493

Descrizione: Profilo centrale per appoggio pannelli

Description: Middle profile support modules

Sezione (mm²): 651

Section

Campata: 2,10 m*

Span



Cod. NTH5333

Descrizione: Profilo d'estremità per appoggio pannelli

Description: End profile support modules

Sezione (mm²): 559

Section

Campata: 2,10 m*

Span

* Parametri di riferimento per il calcolo della campata. <i>Standard load conditions for span calculation.</i>						
Dimensioni modulo <i>module size</i>	Carico da vento <i>wind load</i>	Carico da neve <i>snow load</i>	inclinazione tetto <i>slope roof</i>	numero di campate <i>spans number</i>	Zona del tetto <i>Roof area</i>	Altezza edificio <i>Building height</i>
1,65 x 0,99 m	70 Kg/mq	100 Kg/mq	30 °	3	centrale	10 m



AZIENDA

Contact Italia, nata in Puglia ad Altamura (Ba), progetta, produce e distribuisce sistemi di connessioni per impianti BT e MT, sfruttando una decennale esperienza nel campo dell'impiantistica civile oltre che industriale.

L'azienda si è subito confrontata ai più alti livelli di mercato sia nazionale che internazionale, proponendo soluzioni flessibili ed innovative che potessero soddisfare le più svariate esigenze del cliente.

Grazie all'esperienza maturata nella progettazione e nella produzione industriale. Contact Italia entra nel mercato dell'energia solare, proponendo soluzioni integrate di montaggio per impianti fotovoltaici.

Nel 2008 nasce Contact Solar, un nuovo sistema di montaggio per impianti fotovoltaici, studiato e progettato secondo una visione modulare e versatile di ogni singolo componente, ottimizzato per ridurre al minimo i tempi di installazione, garantendo i più alti standard di sicurezza.

Contact Solar affianca il sistema di montaggio Solarlock, concepito per garantire un elevato grado di sicurezza contro carichi da neve e vento, grazie ai profili rinforzati, e offrire soluzioni totalmente integrate su superfici a falda o pensiline.

Il sistema Contact Solar Flat è stato ideato per installazioni su superfici a falda, in particolare per coperture in lamiera grecata, dove la rapidità di montaggio agevola l'installazione dei moduli preservando

l'integrità e l'impermeabilità del tetto.

Nel 2011 nasce il Contact Solar Supreme, un sistema di montaggio ideato per realizzare telai strutturali di grandi dimensioni su basamenti o coperture piane di edifici civili e industriali. Le sezioni maggiorate dei profili consentono infatti di superare le discontinuità di tali coperture, garantendo un'eccellente resistenza meccanica alle sollecitazioni di carico presenti in qualsiasi zona.

Nell'ambito delle installazioni di pensiline fotovoltaiche nasce il frangisole Contact Shade, soluzione in grado di produrre ombreggiamento e schermatura di superfici trasparenti (finestre, vetrate, etc)

Il 2012 parte con l'ultima novità: il Contact Ypsilon, soluzione in grado di permettere l'installazione su cupolini e travi ad Ypsilon.

Contact Italia si distingue, da sempre, per la qualità dei servizi ai suoi clienti:

- Consulenza tecnica e commerciale pre/post vendita
- Evasione dell'ordine 3 gg.* dall'accettazione dello stesso
- Prodotti disponibili a magazzino
- Consegna rapida in tutta Italia (isole comprese)

Nel 2013 Contact Italia è impegnata nella progettazione di nuove soluzioni in ottica di balance of system. Lancia sul mercato nuovi triangoli, nuovi profili e nuove giunzioni con elevate prestazioni meccaniche e miglioramento delle caratteristiche inerziali.



COMPANY

Contact Italia, is a company based in Altamura (Ba) - Puglia, designs, manufactures and distributes systems of connections for low and medium voltage systems, has decades of experience in the field of civil as well as industrial.

The company has been compared to the highest levels of both domestic and international offering flexible and innovative solutions that would satisfy various customer needs.

With our experience in designing and manufacturing, Contact Italy enters the solar energy market, offering integrated solutions for photovoltaic installation.

Contact Solar was founded in 2008, a new mounting system for photovoltaic plants, designed and engineered with a flexible and modular view of each component is optimized to minimize installation time, guaranteeing the highest safety standards.

Contact Solar has been followed from Contact Solarlock, designed to ensure a high degree of safety and resistance against wind and snow loads, thanks to the reinforced profiles, and offer fully integrated solutions and can guarantee the waterproofing of the roof.

Contact Flat Solar System is designed for installation on sloped and corrugated roofs, where fast installation eases installation of modules preserving the integrity and impermeability of the roof.

In 2011 born the Contact Solar Supreme, a mounting system designed to create big framed structures for civil and industrial roofs.

The larger sections of the profiles allow it to overcome the discontinuity of the coverage, providing excellent resistance to mechanical stress load.

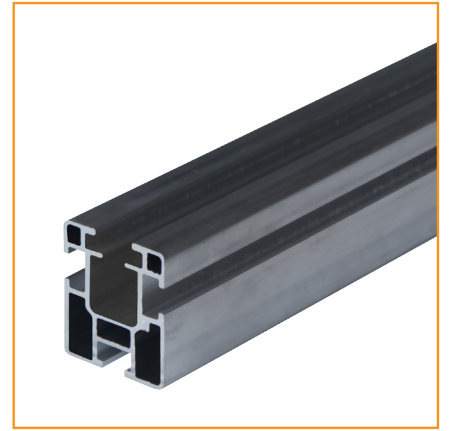
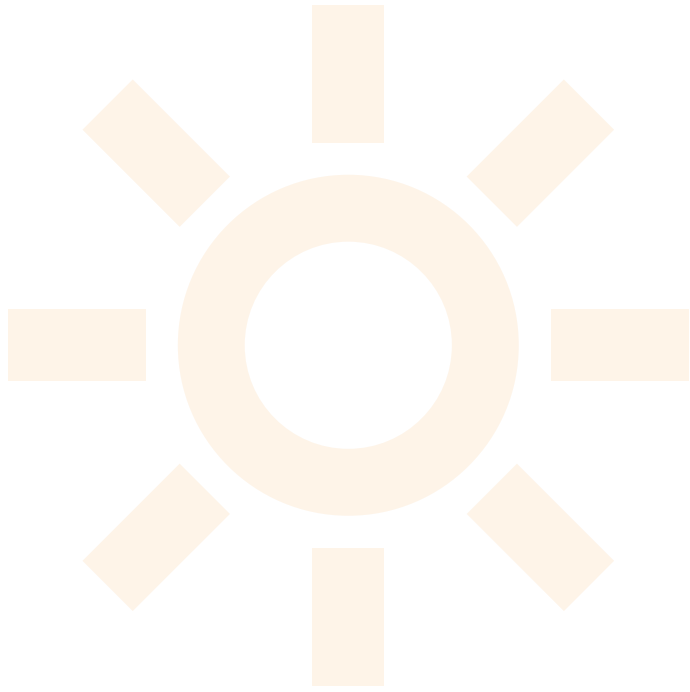
As part of the installation of photovoltaic awnings shading Contact Shade was born, a solution able to produce shading and shielding of transparent surfaces

The year 2012 starts with the latest buzz: the Contact Ypsilon, a solution capable of allowing the installation of domes and beams Ypsilon.

Contact Italy stands out, as always, for the quality of services to its customers:

- *Technical and commercial pre/post sales*
- *Order Processing 3 days. * From acceptance of the same*
- *Products available in stock*
- *Quick delivery throughout Italy (including islands)*

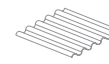
In 2013 Contact Italy is involved in designing of new solutions in balance of system. Contact launches new supports, new profiles and new junctions with higher mechanical performances and improved inertial characteristics.



CONTACT SOLAR



Tetti Piani
Flat Roofs



Coperture Ondulate
Ondulated Roofs



Coppi e Tegole Piane
Roof Tiles and Plain Tiles



Coperture Grecate
Corrugated Roofs



Contact Solar, sistema di montaggio per impianti fotovoltaici, studiato e progettato secondo una visione modulare e versatile di ogni singolo componente, ottimizzato per ridurre al minimo i tempi di installazione, garantendo i più alti standard di sicurezza.



Contact Solar, mounting system for photovoltaic plants, designed and engineered with a flexible and modular view of each component is optimized to minimize installation time, guaranteeing the highest safety standards.

CONTACT SOLAR

SOLUZIONE DI MONTAGGIO PER OGNI TIPOLOGIA DI IMPIANTO FV
MOUNTING SOLUTION FOR EVERY KIND OF PV PLANT



 **PROFILI:**
ALLUMINIO 6060 T6 UNI EN 755/2

MORSETTI CENTRALI E TERMINALI:
ALLUMINIO 6060 T6 UNI EN 755/2

SUPPORTI:
ACCIAIO INOX A2-70 UNI EN 10088-2

VITE, DADO, RONDELLA:
ACCIAIO INOX A2-70 UNI EN 10088-2

 **PROFILES:**
ALUMINIUM 6060 T6 UNI EN 755/2

MIDDLE AND END CLAMPS:
ALUMINIUM 6060 T6 UNI EN 755/2

SUPPORTS:
STAINLESS STEEL A2-70 UNI EN 10088-2

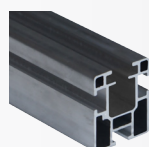
SCREW, NUT, WASHER:
STAINLESS STEEL A2-70 UNI EN 10088-2



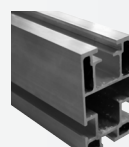
PRT2986
Profilo trave
Contact



PRT3194
Profilo trave
Contact



PRT3703
Profilo trave
Contact SOLAR



PRT5908
Profilo trave
Contact SOLAR
STRONG



Il sistema di montaggio **Contact Solar** si compone di profilo e supporti per installazioni di impianti FV su superfici piane, tetti con coppi o tegole e coperture grecate.

Le componenti pre-assemblate permettono una installazione rapida e sicura senza necessità di tagli e forature in cantiere.

Superfici piane

La Contact Italia ha progettato nuove soluzioni di montaggio su superfici piane, grazie all'introduzione del nuovo profilo ipotenusato rinforzato, che consente di ottenere nuovi kit triangolo in grado di garantire un montaggio più rapido e prestante sia sul lato lungo, che sul lato corto del modulo. Seguono ulteriori approfondimenti a pag. 19

Per montaggio su superfici piane, è possibile ricorrere all'utilizzo del profilo PRT3703 ancorato direttamente ai supporti triangolo (KTO076, KTV0164, KTO0122, KTO2210) mediante l'utilizzo della vite testa a martello (VT0002) in corrispondenza degli appositi fori già predisposti sul lato inclinato dello stesso.

Contact Solar mounting system consists of profiles and supports for installing PV systems on flat surfaces, roofs with tiles or shingles, and profiled roofing. The pre-assembled components allow for quick and safe installation without the need for cutting or drilling on site.

Flat surfaces

Contact Italia has designed new mounting solutions for flat surfaces, with the introduction of the new reinforced hypotenuse profile, which makes it possible to obtain new triangle kits that ensure faster mounting with better performance on both the long and short sides of the module. Further details can be found on p. 19

For mounting on flat surfaces, the profile PRT3703 can be used, anchored directly to the triangle supports (KTO076, KTV0164, KTO0122, KTO2210) using the hammer-head screw (VT0002) in conjunction with the pre-drilled holes on the slanted side of the support.

The modules are then secured by the end clamps (KMT) and the central clamps (KMC) by tightening the screw and

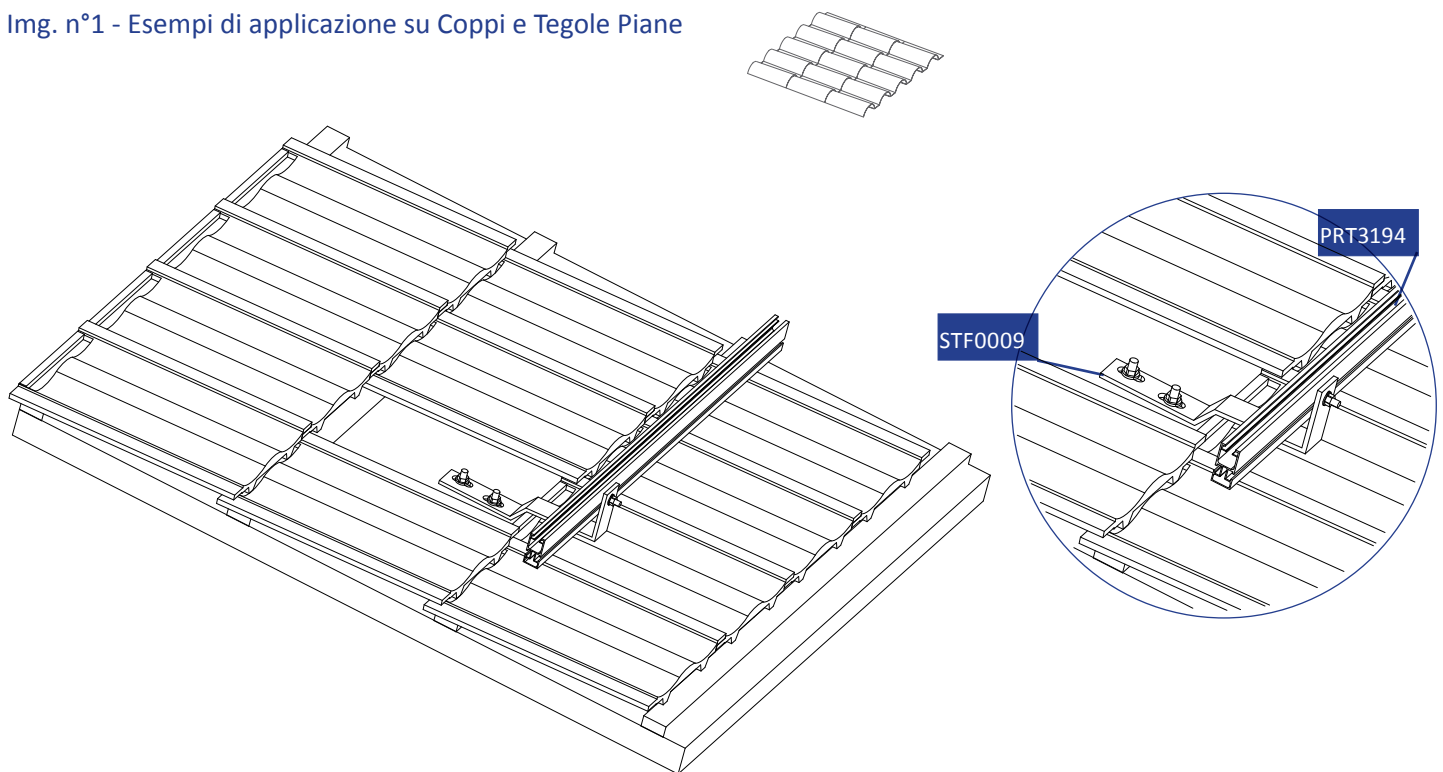
I moduli, quindi, sono bloccati dai morsetti terminali (KMT) e centrali (KMC) attraverso il serraggio della vite e dado romboidale nella guida superiore del profilo PRT3703.

Il bloccaggio dei moduli può essere effettuato sia sul lato corto (con supporto triangolo KTO) sia sul lato lungo (con supporto triangolo KTV).

Su coppi e tegole piane

In caso di applicazione su coppi e tegole piane, è possibile utilizzare il nuovo profilo PRT3194 progettato per ottimizzare i tempi di posa grazie alla presenza di cavità laterali che consentono il montaggio su qualsiasi tipologia di staffa: fissaggio diretto laterale con la STF0009 (Img. n°1) o la STR0006, per tutte le altre staffe è necessario l'utilizzo della nuova staffa angolare STL4750 (Img. n°2).

Img. n°1 - Esempi di applicazione su Coppi e Tegole Piane



Il PRT3194 vanta maggiori prestazioni meccaniche grazie all'ottimizzazione della sezione che ne migliora le prestazioni inerziali.

In caso di necessità di attacco inferiore, è possibile utilizzare il nuovo profilo PRT2986 progettato per consentire il montaggio con le diverse tipologie di staffe senza l'ausilio dell'angolare STL4750.

La vasta gamma di staffe in acciaio inox (Aisi304) risponde alle più svariate esigenze di installazioni su tetti residenziali con coppi o tegole.

Le staffe sono studiate per garantire un corretto riposizionamento delle tegole in fase di installazione senza compromettere l'impermeabilità del tetto. Infatti i profili vengono fissati nell'apposita asola superiore o laterale della staffa mediante la vite testa a martello, mentre i moduli sono bloccati dai morsetti terminali (KMT) e centrali (KMC) attraverso il serraggio della vite e dado romboidale nella guida superiore dei profili.

rhomboid nut in the upper guide of the profile PRT3703.

The modules can be fixed either on the short side (with KTO triangle support) or the long side (with KTV triangle support).

On tiles and shingles

For application on tiles and shingles, the new profile PRT3194 can be used, designed to optimise installation time thanks to the presence of side cavities that enable mounting on any type of bracket: direct side fixing with the STF0009 (image n° 1) or the STR0006, all other brackets require the use of the new angle bracket STL4750 (image n° 2).

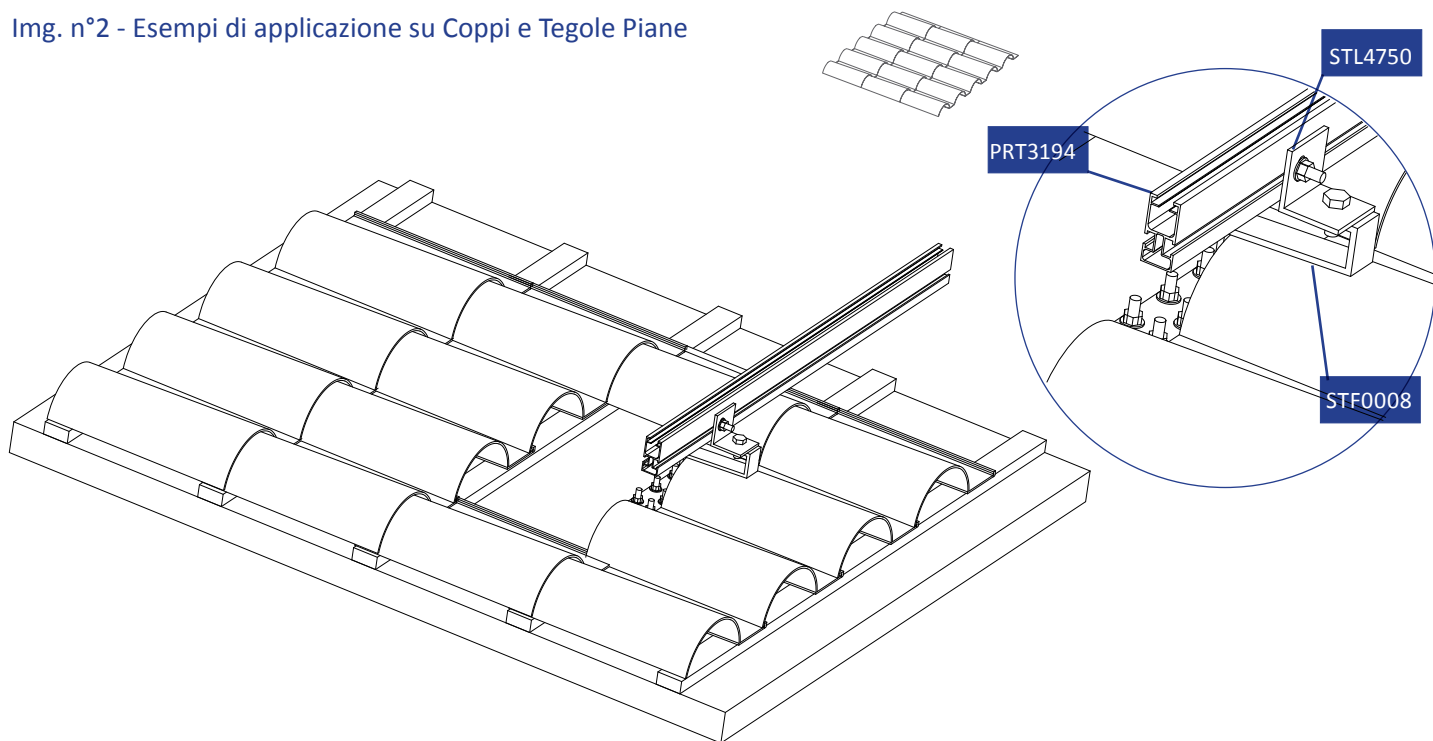
The PRT3194 features greater mechanical performance thanks to the optimisation of the section, which improves its inertial performance.

In the case in which a lower attachment is required, the new profile PRT2986 can be used, designed to enable mounting with the different types of brackets without the aid of the STL4750 angle piece.

The wide range of stainless steel brackets (AISI 304) meets a variety of needs in installations on residential roofs with tiles or shingles.

The brackets are designed to guarantee the correct repositioning of the tiles during installation without compromising the roof's waterproofing. The profiles are fixed in the top or side slot of the bracket using the hammer-head screw, while the modules are secured with the end clamps (KMT) and the central clamps (KMC) by tightening the screw and rhomboid nut in the upper guide of the profiles.

Img. n°2 - Esempi di applicazione su Coppi e Tegole Piane



Su superfici con coperture grecate

Il sistema Contact Solar risulta estremamente flessibile perché consente il montaggio sia con staffe, sia con triangoli. Le staffe sono predisposte per ancoraggio al profilo:

- Laterale: il profilo PRT3194 consente un facile montaggio grazie all'impiego delle staffe STG0050 e STG0051 (Img. n°3-4).
- Dall'alto: il profilo PRT2986 è fissato sull'asola superiore della staffa STG0034 e STG0024 (Img. n°5-6). mediante l'utilizzo della vite testa a martello.

Le staffe (STG) per coperture grecate sono inoltre dotate di asole verticali e/o orizzontali per facilitarne l'allineamento tra i profili, mentre l'utilizzo di guarnizioni garantisce la tenuta all'acqua nei punti di foratura.

I profili Contact Solar sono fissati sull'asola superiore o laterale della staffa mediante l'utilizzo della vite testa a martello, mentre i moduli sono bloccati dai morsetti terminali (KMT) e centrali (KMC) attraverso il serraggio della vite a dado romboidale nella guida superiore dei profili Contact Solar.

Per il montaggio con triangoli invece esistono due differenti kit che consentono di posizionare i supporti triangolari sia in direzione longitudinale (KTG076-L) che trasversale (KTG076-T) rispetto al verso della lamiera grecata. Mentre i moduli sono bloccati dai morsetti terminali.

On profiled roofing

The Contact Solar system is extremely flexible, allowing installation with both brackets and triangles. The brackets are designed to anchor the profile:

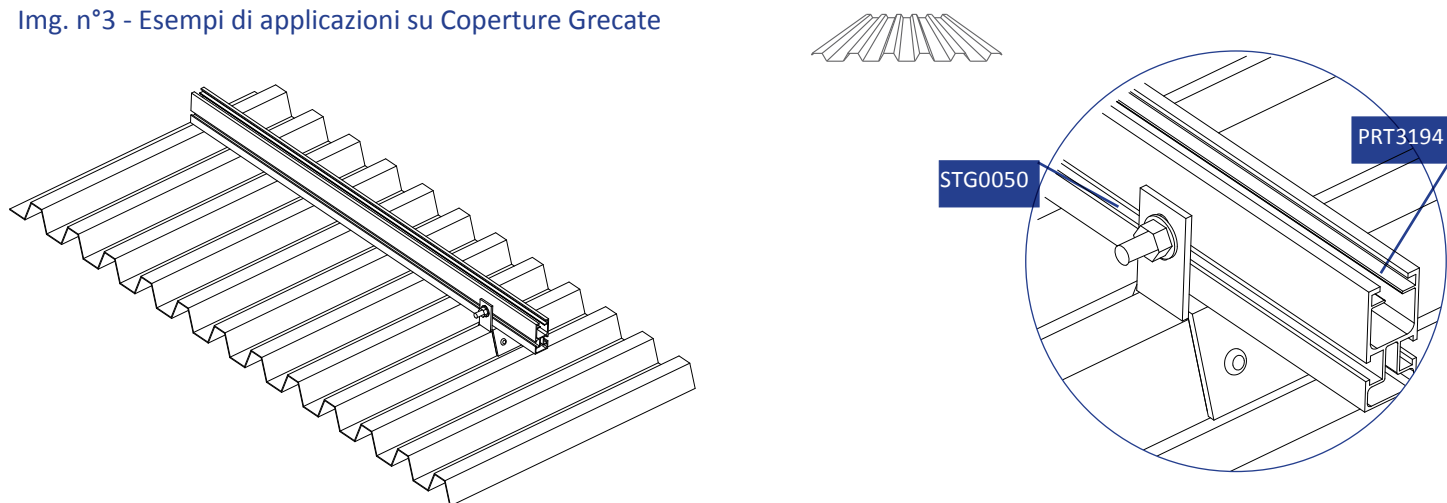
- *Side: The profile PRT3194 enables easy mounting using brackets STG0050 and STG0051 (images 3-4).*
- *From the top: The profile PRT2986 is fixed on the upper slot of the bracket STG0024 and STG0034 using the hammer-head screw.*

The brackets (STG) for profiled roofing also have vertical and/or horizontal slots to facilitate the alignment between the profiles, and the use of gaskets ensures a watertight seal in the drilling points.

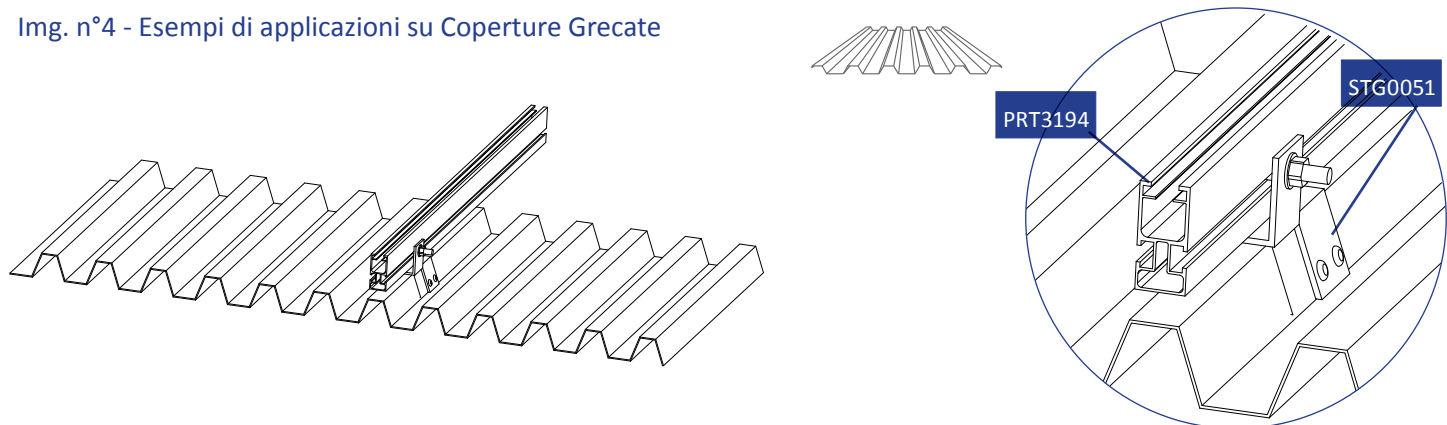
Contact Solar profiles are fixed on the upper or side slot of the bracket using the hammer-head screw, and the modules are secured with the end clamps (KMT) and the central clamps (KMC) by tightening the screw and rhomboid nut in the upper guide of the Contact Solar profiles.

For mounting with triangles, there are two different kits that let you position the triangular supports in both the longitudinal direction (KTG076-L) and the transversal direction (KTG076-T) with respect to the profiled sheet, and the modules are secured by the end clamps.

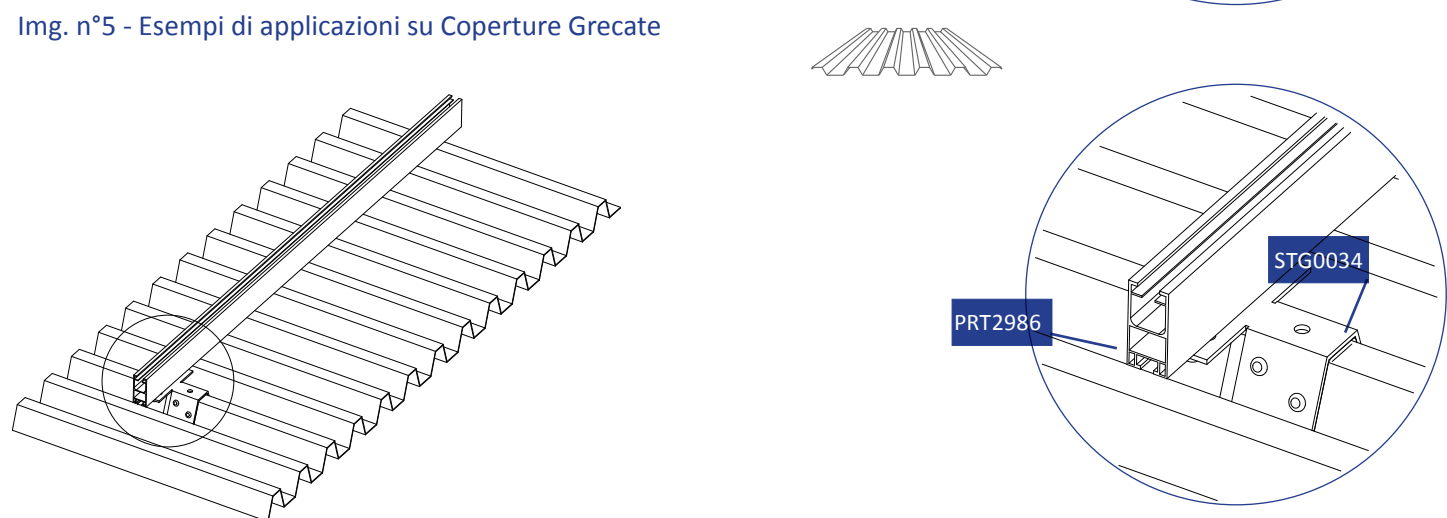
Img. n°3 - Esempi di applicazioni su Coperture Grecate



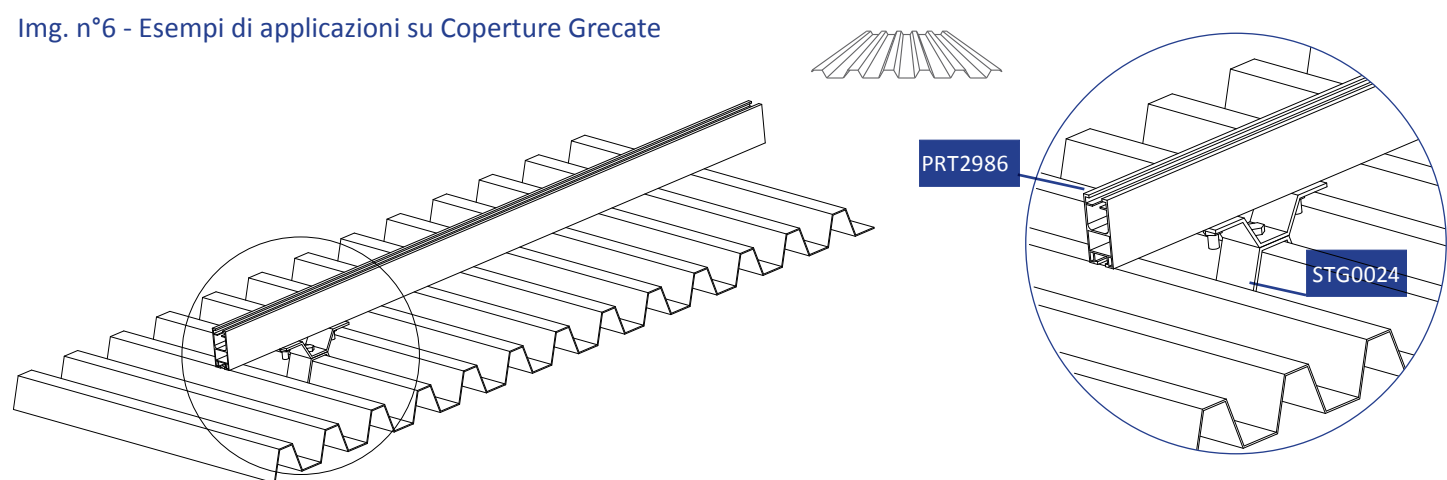
Img. n°4 - Esempi di applicazioni su Coperture Grecate




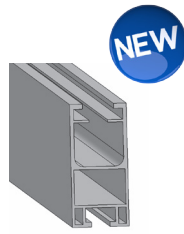
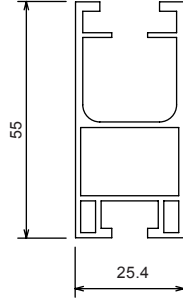
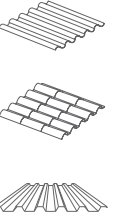

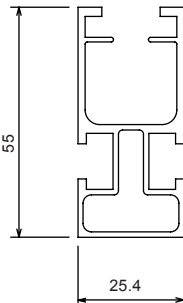
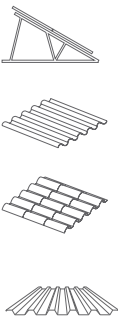

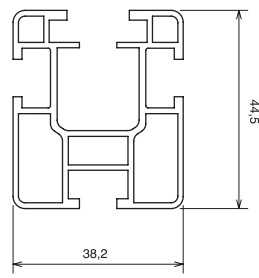
Img. n°5 - Esempi di applicazioni su Coperture Grecate



Img. n°6 - Esempi di applicazioni su Coperture Grecate

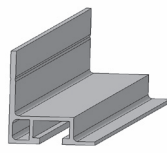


PROFILI ALLUMINIO PROFILES ALUMINIUM

Cod. PRT2986			Descrizione: PROFILO TRAVE CONTACT SOLAR FISSAGGIO INFERIORE Description: CONTACT SOLAR RAIL PROFILE LOWER MOUNTING	
 <p>Coperture Ondulate Ondulated Roofs</p> <p>Coppi e Tegole Piane Roof Tiles and Plain Tiles</p> <p>Coperture Grecate Corrugated Roofs</p>		Lunghezza Lenght	3100 mm	
		Sezione S (mm ²) Section S (mm ²)	299	
		Momento d'inerzia Ix(cm ⁴) Moment of inertia Ix(cm ⁴)	9,317	
		Modulo di resistenza Min Wx (cm ³) Min section modulus Wx (cm ³)	3,215	
		Momento di inerzia Iy (cm ⁴) Moment of inertia Iy (cm ⁴)	3,094	
		Modulo di resistenza Wy (cm ³) Section modulus Wy (cm ³)	2,436	
		Campata * Span	1,7 m	
Cod. PRT3194			Descrizione: PROFILO TRAVE CONTACT SOLAR FISSAGGIO LATERALE Description: CONTACT SOLAR RAIL PROFILE LATERAL MOUNTING	
 <p>Coperture Ondulate Ondulated Roofs</p> <p>Coppi e Tegole Piane Roof Tiles and Plain Tiles</p> <p>Coperture Grecate Corrugated Roofs</p>		Lunghezza Lenght	3100 mm	
		Sezione S (mm ²) Section S (mm ²)	319	
		Momento d'inerzia Ix(cm ⁴) Moment of inertia Ix(cm ⁴)	8,982	
		Modulo di resistenza Min Wx (cm ³) Min section modulus Wx (cm ³)	3,13	
		Momento di inerzia Iy (cm ⁴) Moment of inertia Iy (cm ⁴)	2,946	
		Modulo di resistenza Wy (cm ³) Section modulus Wy (cm ³)	2,32	
		Campata * Span	1,60 m	
Cod. PRT3703			Descrizione: PROFILO TRAVE CONTACT SOLAR PER CARICHI MEDI Description: CONTACT SOLAR rail profile for medium charge	
 <p>Tetti Piani Flat Roofs</p> <p>Coperture Ondulate Ondulated Roofs</p> <p>Coppi e Tegole Piane Roof Tiles and Plain Tiles</p> <p>Coperture Grecate Corrugated Roofs</p>		Lunghezza Lenght	3.100 mm	
		Sezione S (mm ²) Section S (mm ²)	371	
		Momento d'inerzia Ix(cm ⁴) Moment of inertia Ix(cm ⁴)	7,565	
		Modulo di resistenza Min Wx (cm ³) Min section modulus Wx (cm ³)	3,373	
		Momento di inerzia Iy (cm ⁴) Moment of inertia Iy (cm ⁴)	6,031	
		Modulo di resistenza Wy (cm ³) Section modulus Wy (cm ³)	3,158	
		Campata * Span	1,50 m	

PROFILI ALLUMINIO / PROFILES ALUMINIUM


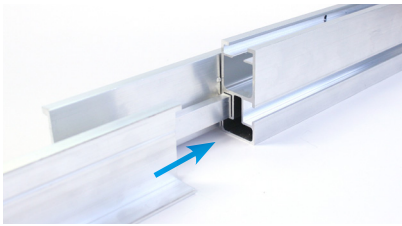
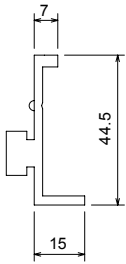

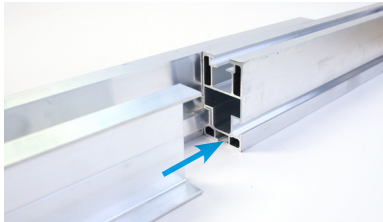
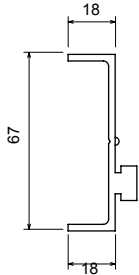
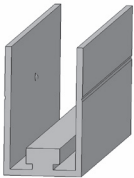
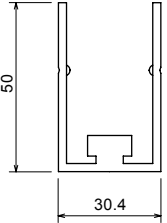
Cod. PRT5908			Descrizione: PROFILO TRAVE CONTACT SOLAR STRONG PER CARICHI ELEVATI* <i>Description: CONTACT SOLAR STRONG rail profile high charge*</i>		
	<p>Tetti Piani Flat Roofs</p> <p>Coperture Ondulate Ondulated Roofs</p> <p>Coppi e Tegole Piane Roof Tiles and Plain Tiles</p> <p>Coperture Grecate Corrugated Roofs</p>		Lunghezza <i>Lenght</i>	3.100 mm	
			Sezione S (mm ²) <i>Section S (mm²)</i>	591	
			Momento d'inerzia Ix(cm ⁴) <i>Moment of inertia Ix(cm⁴)</i>	30,358	
			Modulo di resistenza Min Wx (cm ³) <i>Min section modulus Wx (cm³)</i>	8,497	
			Momento di inerzia Iy (cm ⁴) <i>Moment of inertia Iy (cm⁴)</i>	10,763	
			Modulo di resistenza Wy (cm ³) <i>Section modulus Wy (cm³)</i>	5,635	
			Campata * <i>Span</i>	2,50	

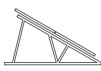

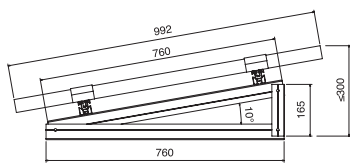
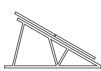

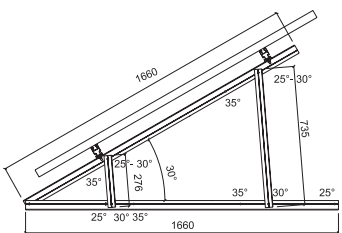
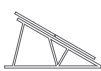

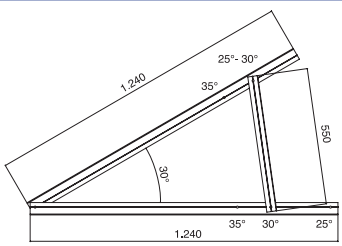
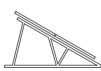

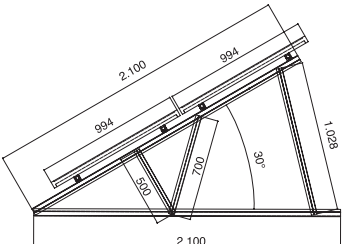
Cod. PRC1490			Descrizione: CONTROVENTO <i>Description: CONTACT SOLAR STRONG rail profile high charge*</i>		
	<p>Tetti Piani Flat Roofs</p>		Lunghezza <i>Lenght</i>	3.100 mm	
			Sezione S (mm ²) <i>Section S (mm²)</i>	149	
			Momento d'inerzia Ix(cm ⁴) <i>Moment of inertia Ix(cm⁴)</i>	1,308	
			Modulo di resistenza Min Wx (cm ³) <i>Min section modulus Wx (cm³)</i>	0,555	
			Momento di inerzia Iy (cm ⁴) <i>Moment of inertia Iy (cm⁴)</i>	1,344	
			Modulo di resistenza Wy (cm ³) <i>Section modulus Wy (cm³)</i>	0,593	

Cod. PRL1233			Descrizione: PROFILO "L" ALLUMINIO <i>Description: "L" profile Alluminium</i>		
	<p>Tetti Piani Flat Roofs</p> <p>Coperture Grecate Corrugated Roofs</p>		Lunghezza <i>LENGHT</i>	3.100 mm	

* Parametri di riferimento per il calcolo della campata. <i>Standard load conditions for span calculation.</i>						
Dimensioni modulo <i>module size</i>	Carico da vento <i>wind load</i>	Carico da neve <i>snow load</i>	inclinazione tetto <i>slope roof</i>	numero di campate <i>spans number</i>	Zona del tetto <i>Roof area</i>	Altezza edificio <i>Building height</i>
1,65 x 0,99 m	70 Kg/mq	100 Kg/mq	30 °	3	centrale	10 m

GIUNZIONI / JUNCTION

Cod. PRL2580		Descrizione: GIUNZIONE PRT3703, PRT3194 <i>Description: Junction for PRT3703, PRT3194</i>		
		Lunghezza <i>LENGHT</i>	200 mm	
Cod. PRL3437		Descrizione: Giunzione PRT5908 <i>Description: junction for PRT5908</i>		
		Lunghezza <i>LENGHT</i>	300 mm	
Cod. PRL3986		Descrizione: Giunzione PRT2986 <i>Description: junction for PRT2986</i>		
		Lunghezza <i>LENGHT</i>	200 mm	

Cod. KTO076*		Descrizione: Kit triangolo per moduli orizzontali con inclinazione 10° <i>Description: Kit triangle for modules horizontally arranged tilt 10°</i>	
	Tetti Piani Flat Roofs		
Cod. KTV0164*		Descrizione: Kit triangolo per moduli verticali <i>Description: Kit triangle for modules vertically arranged</i>	
	Tetti Piani Flat Roofs		
Cod. KTO0122*		Descrizione: Kit triangolo per moduli orizzontali con inclinazione 25°, 30°, 35° <i>Description: Kit triangle for modules horizontally arranged tilt 25°, 30°, 35°</i>	
	Tetti Piani Flat Roofs		
Cod. KTO2210*		Descrizione: Kit triangolo 30° per moduli orizzontali doppia fila <i>Description: Kit triangle for modules in two rows horizontally arranged tilt 30°</i>	
	Tetti Piani Flat Roofs		

*disponibilità fino a esaurimento scorte magazzino. Contatta i nostri uffici commerciali per informazioni.

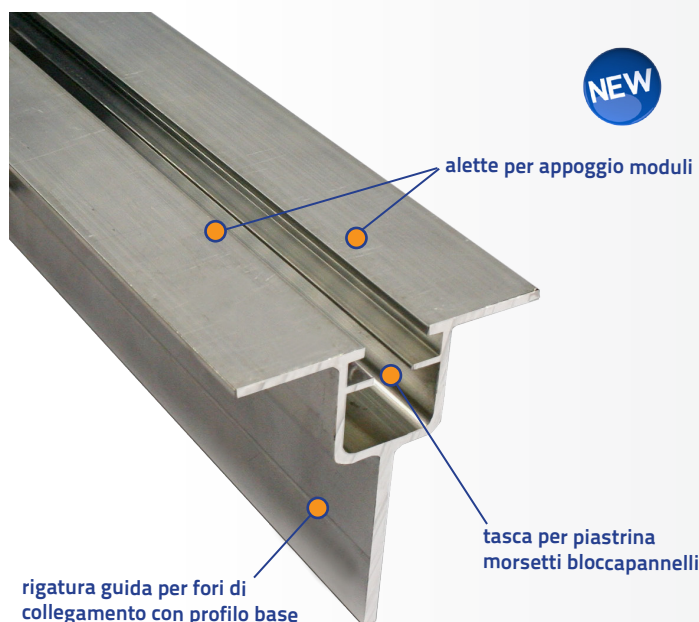
*availability while stock lasts Contact our sales department for information



CONTACT SOLAR - SUPERFICI PIANE

NOVITÀ TRIANGOLI 2013

NEW SUPPORTS OF 2013




 **PROFILI:**
ALLUMINIO 6060 T6 UNI EN 755/2

MORSETTI CENTRALI E TERMINALI:
ALLUMINIO 6060 T6 UNI EN 755/2

SUPPORTI:
ACCIAIO INOX A2-70 UNI EN 10088-2

VITE, DADO, RONDELLA:
ACCIAIO INOX A2-70 UNI EN 10088-2

 **PROFILES:**
ALUMINIUM 6060 T6 UNI EN 755/2

MIDDLE AND END CLAMPS:
ALUMINIUM 6060 T6 UNI EN 755/2

SUPPORTS:
STAINLESS STEEL A2-70 UNI EN 10088-2

SCREW, NUT, WASHER:
STAINLESS STEEL A2-70 UNI EN 10088-2




Grazie all'introduzione del nuovo profilo ipotenusa rinforzato la **Contact Italia** offre nuovi kit triangoli in grado di garantire un montaggio più rapido e prestante sia sul lato lungo che sul lato corto del modulo.

Contact Italia has introduced a new support hypotenuse able to ensure rapid and efficient mounting of system on both the long and short side.

VANTAGGI / ADVANTAGES

-  **rapido** il sistema necessita di pochi fori per l'assemblaggio con conseguente riduzione dei tempi di montaggio

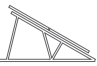

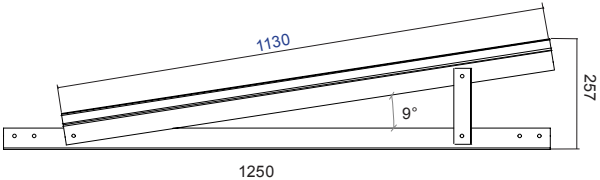
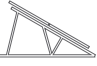

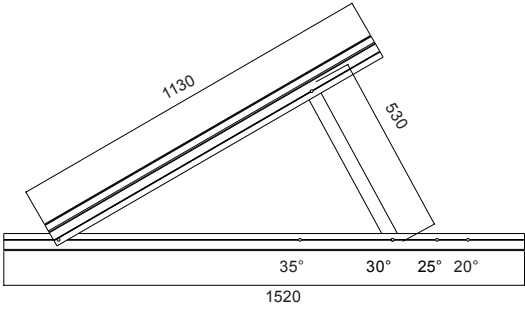
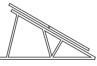

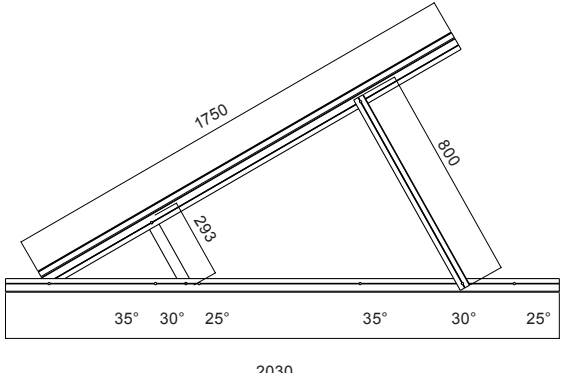
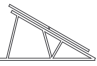

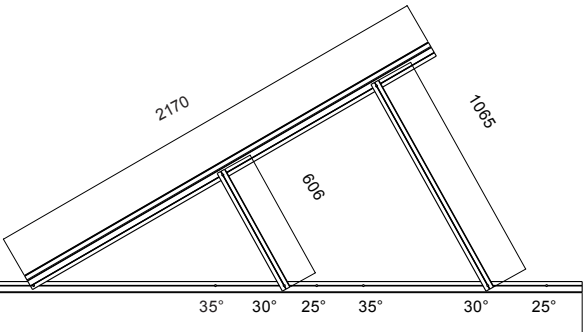
Quicker, the system requires fewer holes for the assembly with reduction in assembly times

-  **efficiente** la sezione rinforzata dell'ipotenusa permette di esaltare le caratteristiche inerziali consentendo il montaggio in qualsiasi zona del territorio italiano

More Efficient, with the reinforced section of the hypotenuse, improving the inertial characteristics, it allows to install in any area of the Italian territory

-  **flessibile** la possibilità di collegamento tra le varie file di moduli consente di ridurre l'incidenza del carico zavorre

Flexible, it is possible to connect different rows of modules allowing reduction of ballast weight

<p>Cod. KTO1100-11</p>	<p>Descrizione: Kit triangolo per moduli orizzontali con inclinazione 10° <i>Description: Kit triangle for modules horizontally arranged tilt 10°</i></p>	
	<p>Tetti Piani Flat Roofs</p>	 
<p>Cod. KTO1100</p>	<p>Descrizione: Kit triangolo per moduli orizzontali con inclinazione 20°, 25°, 30°, 35° <i>Description: Kit triangle for modules horizontally arranged tilt 20°, 25°, 30°, 35°</i></p>	
	<p>Tetti Piani Flat Roofs</p>	 
<p>Cod. KTV1750</p>	<p>Descrizione: Kit triangolo per moduli verticali con inclinazione 25°, 30°, 35° <i>Description: Kit triangle for modules vertically arranged tilt 25°, 30°, 35°</i></p>	
	<p>Tetti Piani Flat Roofs</p>	 
<p>Cod. KTO2100</p>	<p>Descrizione: Kit triangolo per moduli orizzontali doppia fila con inclinazione 25°, 30°, 35° <i>Description: Kit triangle for modules in two rows horizontally arranged tilt 25°, 30°, 35°</i></p>	
	<p>Tetti Piani Flat Roofs</p>	 



Soluzione A prevede il doppio appoggio dei moduli sul profilo ipotenusa. Il bloccaggio avviene tramite i morsetti KMC/KMT (fig.A, fig.B) ancorati direttamente sulla nuova ipotenusa eliminando l'utilizzo di ulteriori profili.

Solution A provides double support of modules on the hypotenuse support. Locking is through clamps KMC / KMT (fig. A, fig.B) anchored directly on the new support without others supports.

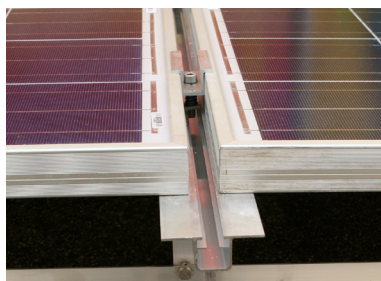


fig.A



fig.B



Soluzione B prevede l'utilizzo di due kit KTO1100-10 per ciascun modulo consentendo il bloccaggio sul lato lungo tramite morsetti KMT (fig.C,D) ancorati direttamente al nuovo profilo.

Solution B involves the use of two kits KTO1100-10 for each module allowing the locking on the long side through clamps KMT (fig. C, D) anchored directly to the new support.

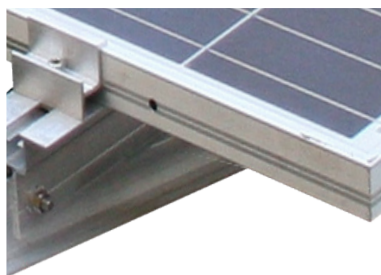


fig.C



fig.D



FASE 1 -Togliere il cappello e posizionare la guarnizione

STEP 1 - Take off the cover and place the seal



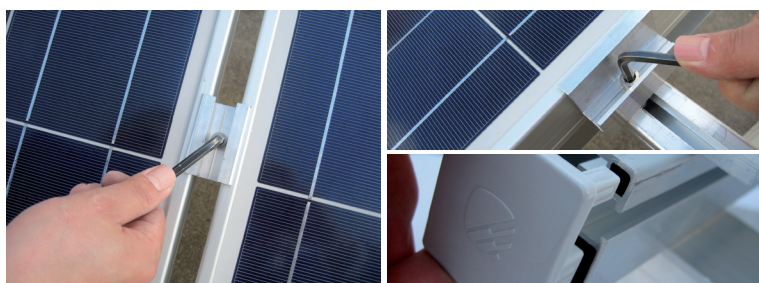
FASE 2 - Forare la copertura e fissare la staffa

STEP 2 -Drill the corrugated sheet and fix the profile to the bracket



FASE 3 - Inserire le viti nella guida inferiore del profilo

STEP 3 - Insert the screws in the lower guide of profile



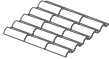


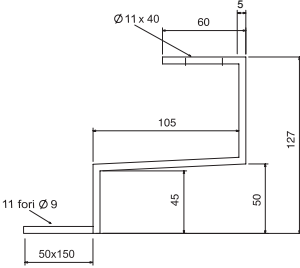
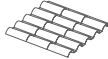


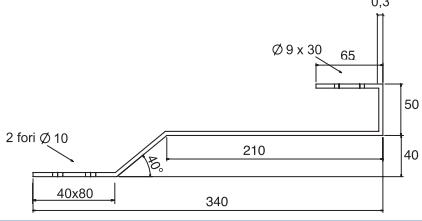
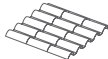


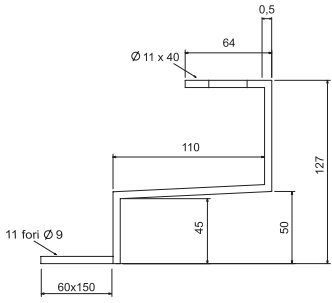
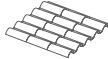


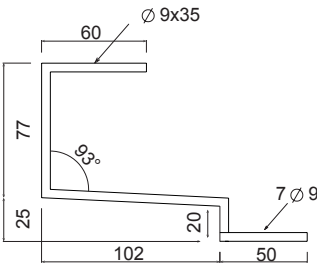
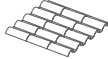


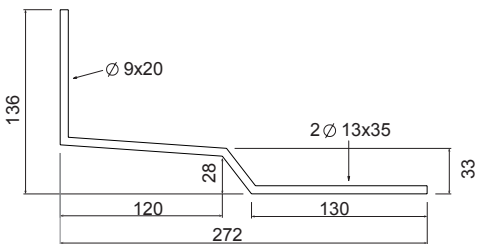
FASE 4 -Fissare il pannello

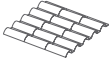
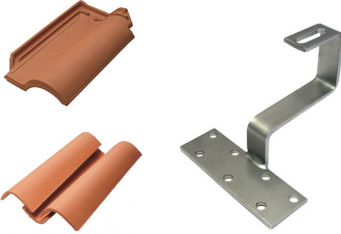
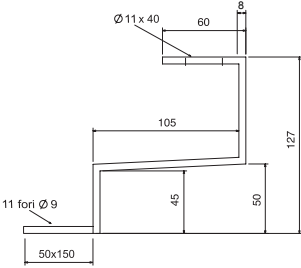
STEP 4 -Fix the module



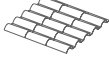

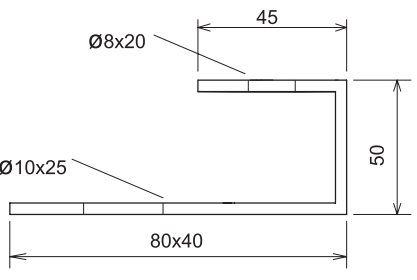
Esempio di installazione finale

Example of final installation

Cod. STF0001		Descrizione: Staffa fissa per coppi inox <i>Description: Fixed bracket for roof tiles</i>	
	Coppi e Tegole Piane <i>Roof Tiles and Plain Tiles</i>		 
Cod. STF0002		Descrizione: Staffa per tegola piana INOX <i>Description: Bracket for plain tiles INOX</i>	
	Coppi e Tegole Piane <i>Roof Tiles and Plain Tiles</i>		 
Cod. STF0006		Descrizione: Staffa fissa per coppi ad elevata resistenza (rivestimento zinion) <i>Description: Fixed bracket for roof tiles (Zinion)</i>	
	Coppi e Tegole Piane <i>Roof Tiles and Plain Tiles</i>		 
Cod. STF0008		Descrizione: Staffa fissa per coppi ad elevata resistenza inox <i>Description: Fixed bracket for roof tiles (Zinion)</i>	
	Coppi e Tegole Piane <i>Roof Tiles and Plain Tiles</i>	 	
Cod. STF0009		Descrizione: Staffa fissa per coppi ad elevata resistenza inox <i>Description: Fixed bracket for roof tiles (Zinion)</i>	
	Coppi e Tegole Piane <i>Roof Tiles and Plain Tiles</i>	 	

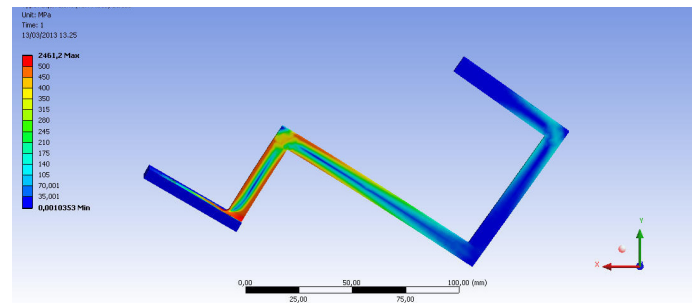
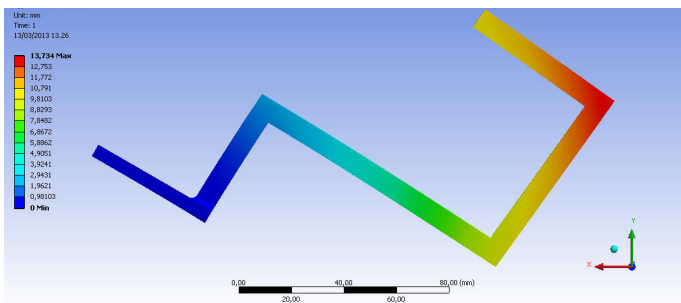
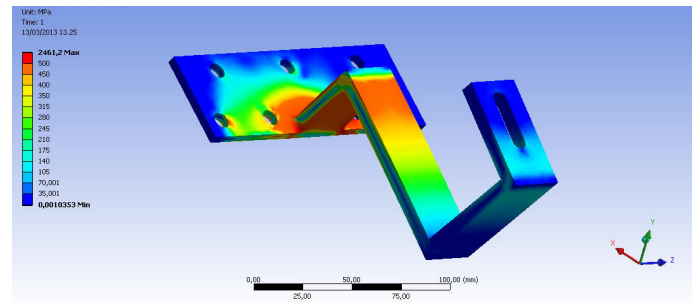
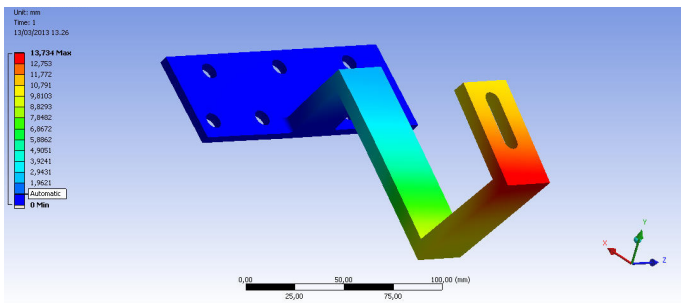
Cod. STF00011		Descrizione: Staffa fissa per coppi con carichi elevati INOX <i>Description: Fixed INOX bracket for roof tiles</i>	
	Coppi e Tegole Piane <i>Roof Tiles and Plain Tiles</i>		

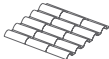
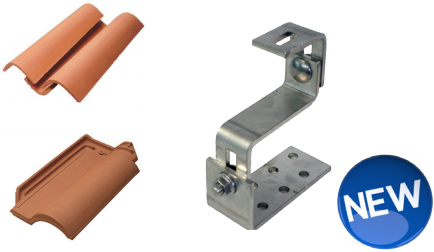
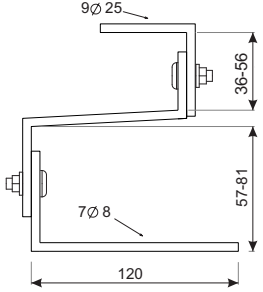
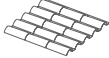

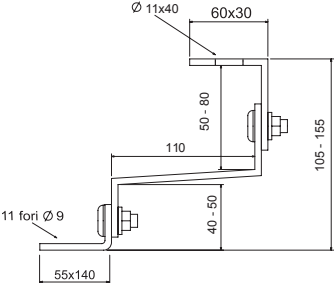
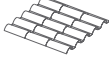
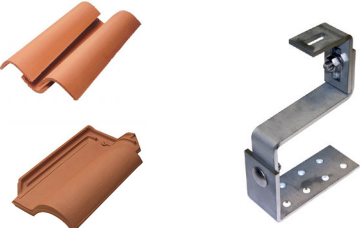
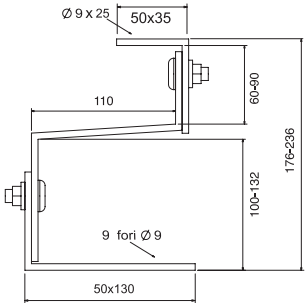
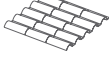

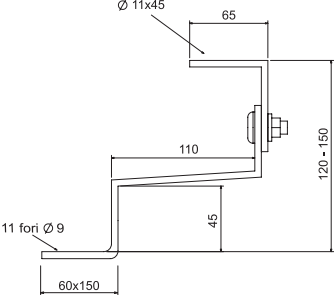
Cod. STF00021		Descrizione: Staffa per tegola piana ad elevata resistenza INOX <i>Description: Bracket for plain tiles INOX for high charge</i>	
	Coppi e Tegole Piane <i>Roof Tiles and Plain Tiles</i>		

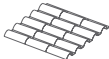
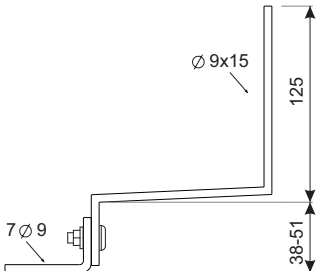
Cod. STF00025		Descrizione: Staffa a "C" INOX <i>Description: "C" shape bracket INOX</i>	
	Coppi e Tegole Piane <i>Roof Tiles and Plain Tiles</i>		

Analisi delle deformazioni con metodo FEM
Deformation analysis with FEM method

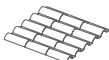
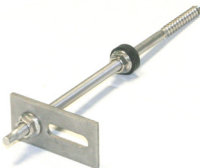
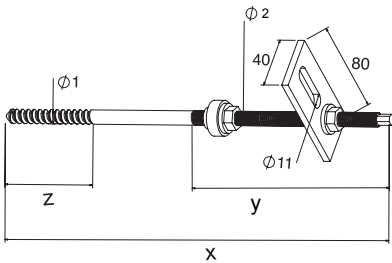
Analisi tensionale con metodo FEM
stress analysis with FEM method

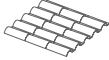

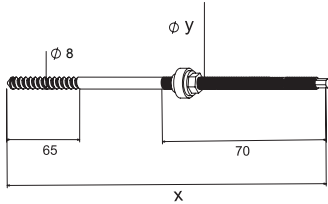


Codice STR0002		Descrizione: Staffa inox regolabile per coppi tradizionali <i>Description: Adjustable bracket in INOX for roof tiles</i>	
	Coppi e Tegole Piane <i>Roof Tiles and Plain Tiles</i>		
Cod. STR0003		Descrizione: Staffa INOX regolabile per coppi <i>Description: Adjustable bracket in INOX for roof tiles</i>	
	Coppi e Tegole Piane <i>Roof Tiles and Plain Tiles</i>		
Cod. STR0004		Descrizione: Staffa regolabile per coppi tradizionali <i>Description: Adjustable bracket for traditional roof tiles</i>	
	Coppi e Tegole Piane <i>Roof Tiles and Plain Tiles</i>		
Cod. STR0005		Descrizione: Staffa regolabile per coppi ad elevata resistenza (rivestimento Zinion) <i>Description: Adjustable bracket for roof tiles high charge (Zinion)</i>	
	Coppi e Tegole Piane <i>Roof Tiles and Plain Tiles</i>		

Codice STR0006		Descrizione: Staffa inox regolabile per coppi <i>Description: Adjustable bracket in INOX for roof tiles</i>	
	Coppi e Tegole Piane Roof Tiles and Plain Tiles		

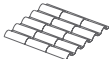

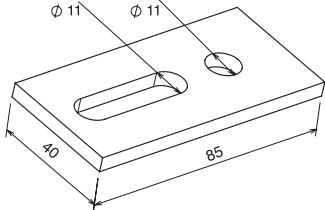
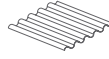
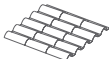

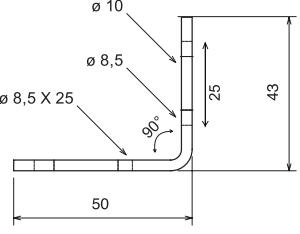
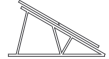
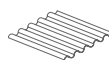
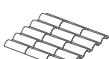

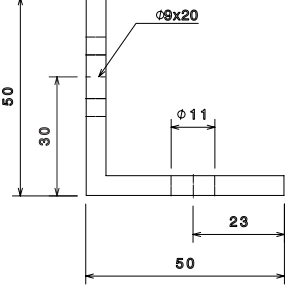
ANCORANTI / FASTENER

Cod. STA0005 - STA0006 -STA0007		Descrizione: Ancorante per travetti in legno piastra e guarnizione EPDM <i>Description: Fastener+ Adaptor plate and EPDM sealing washer</i>																									
	Coppi e Tegole Piane Roof Tiles and Plain Tiles																										
		<table border="1"> <thead> <tr> <th>codici</th> <th>STA0005</th> <th>STA0006</th> <th>STA0007</th> </tr> </thead> <tbody> <tr> <td>x (mm)</td> <td>200</td> <td>300</td> <td>300</td> </tr> <tr> <td>y</td> <td>100</td> <td>160</td> <td>160</td> </tr> <tr> <td>z(mm)</td> <td>70</td> <td>70</td> <td>100</td> </tr> <tr> <td>Ø1</td> <td>M10</td> <td>M10</td> <td>M12</td> </tr> <tr> <td>Ø2</td> <td>M10</td> <td>M10</td> <td>M12</td> </tr> </tbody> </table>	codici	STA0005	STA0006	STA0007	x (mm)	200	300	300	y	100	160	160	z(mm)	70	70	100	Ø1	M10	M10	M12	Ø2	M10	M10	M12	
codici	STA0005	STA0006	STA0007																								
x (mm)	200	300	300																								
y	100	160	160																								
z(mm)	70	70	100																								
Ø1	M10	M10	M12																								
Ø2	M10	M10	M12																								

Cod. STA0008 - STA00081 -STA00082		Descrizione: Ancorante per travetti in ferro e guarnizione EPDM <i>Description: Fastener and EPDM sealing washer</i>													
	Coppi e Tegole Piane Roof Tiles and Plain Tiles														
		<table border="1"> <thead> <tr> <th>codici</th> <th>STA0008</th> <th>STA00081</th> <th>STA00082</th> </tr> </thead> <tbody> <tr> <td>x (mm)</td> <td>270</td> <td>200</td> <td>150</td> </tr> <tr> <td>y</td> <td>M10</td> <td>M10</td> <td>M10</td> </tr> </tbody> </table>	codici	STA0008	STA00081	STA00082	x (mm)	270	200	150	y	M10	M10	M10	
codici	STA0008	STA00081	STA00082												
x (mm)	270	200	150												
y	M10	M10	M10												

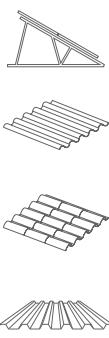

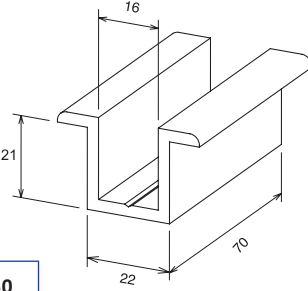
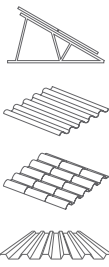

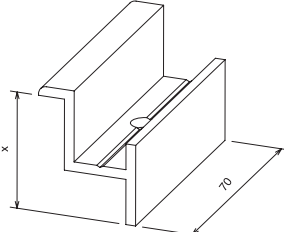
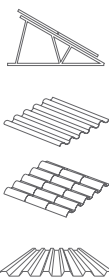

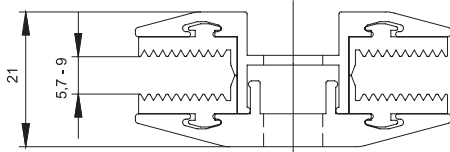
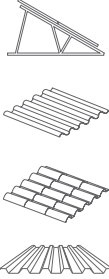

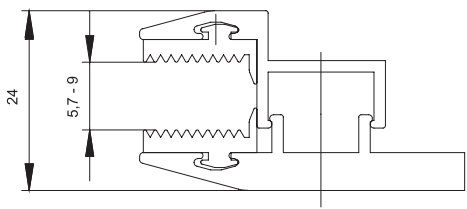
Cod. STA0009		Descrizione: Ancorante M10x190 per travetti in cemento <i>Description: Fastener M9x190</i>	
	Coppi e Tegole Piane Roof Tiles and Plain Tiles		

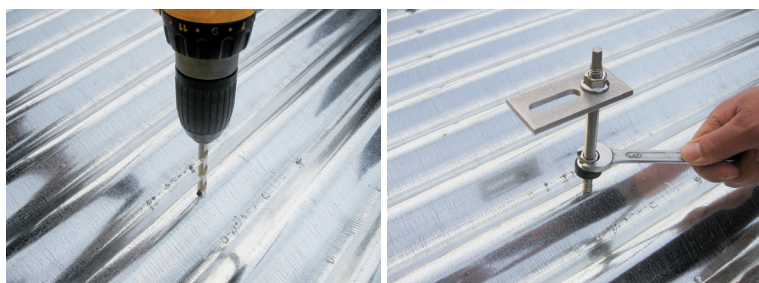
SUPPORTI / SUPPORTS

Cod. ACC0001		Descrizione: Piastra di connessione per vite M10 <i>Description: Adapter plate for M10 screws</i>	
	Coppi e Tegole Piane <i>Roof Tiles and Plain Tiles</i>		
Cod. STF0003		Descrizione: Staffa angolare (squadretta) <i>Description: L bracket</i>	
 	Coperture Ondulate <i>Undulated Roofs</i> Coppi e Tegole Piane <i>Roof Tiles and Plain Tiles</i>		
Cod. STL4750		Descrizione: Staffa angolare (squadretta) <i>Description: L bracket</i>	
  	Tetti Piani <i>Flat Roofs</i> Coperture Ondulate <i>Undulated Roofs</i> Coppi e Tegole Piane <i>Roof Tiles and Plain Tiles</i>		

MORSETTI / CLAMPS

COPPIA DI SERRAGGIO TORQUE RANGE: 12 - 14 Nm

Cod. KMC		Descrizione: Kit morsetto centrale Description: Middle clamp kit								
	Tetti Piani Flat Roofs									
	Coperture Ondulate Ondulated Roofs									
	Coppi e Tegole Piane Roof Tiles and Plain Tiles									
	Coperture Grecate Corrugated Roofs									
		codici	KMC3438	KMC4050						
		Lunghezza Lenght	70	70						
		Spessore Moduli (mm) Modules Thickness (mm)	34-38	40-50						
Cod. KMT		Descrizione: Kit morsetto terminale Description: End clamp kit								
	Tetti Piani Flat Roofs									
	Coperture Ondulate Ondulated Roofs									
	Coppi e Tegole Piane Roof Tiles and Plain Tiles									
	Coperture Grecate Corrugated Roofs									
		codici	KMT2931	KMT3435	KMT3638	KMT3940	KMT4042	KMT4344	KMT4446	KMT4850
		Lunghezza Lenght	70	70	70	70	70	70	70	70
		x (mm)	31,5	36	38,5	40,5	42,5	44,5	46,5	50,5
		Spessore Moduli (mm) Modules Thickness (mm)	29-31	34-35	36-38	39-40	40-42	43-44	44-46	48-50
Cod. KMC0579V		Descrizione: Kit morsetto centrale Vetro/Vetro Description: Middle laminate clamp kit								
	Tetti Piani Flat Roofs		Lunghezza 70 Lenght							
	Coperture Ondulate Ondulated Roofs									
	Coppi e Tegole Piane Roof Tiles and Plain Tiles									
	Coperture Grecate Corrugated Roofs									
										
Cod. KMT0547V		Descrizione: Kit morsetto terminale Vetro/Vetro Description: End laminate clamp kit								
	Tetti Piani Flat Roofs		Lunghezza 70 Lenght							
	Coperture Ondulate Ondulated Roofs									
	Coppi e Tegole Piane Roof Tiles and Plain Tiles									
	Coperture Grecate Corrugated Roofs									
										



FASE 1 - Forare la copertura e fissare l'ancorante

STEP 1 - Drill the roof and fix the fastener



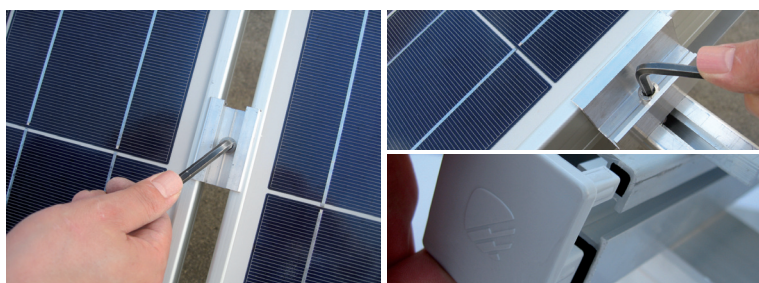
FASE 2 - Inserire le viti nella guida inferiore del profilo e fissare all'ancorante

STEP 2 - Insert the screw in the guide of the profile and fix it to the fastener



FASE 3 - Verificate l'allineamento

STEP 3 - Check the alignment



FASE 4 - Fissare il pannello

STEP 4 - Fix the module



Esempio di installazione finale

Example of final installation



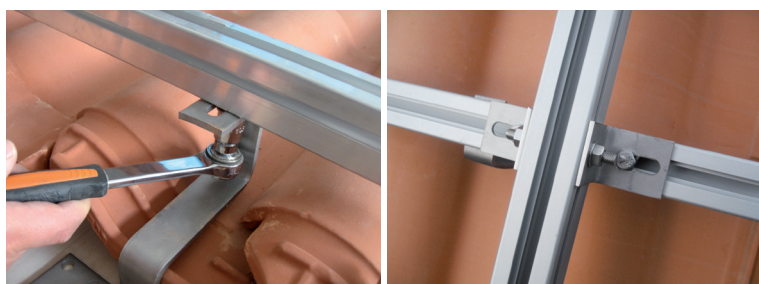
FASE 1 - Fissare la staffa

STEP 1 - Fix the bracket



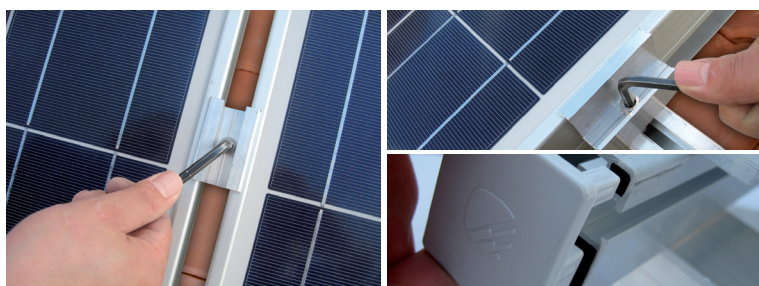
FASE 2 - Inserire le viti nella guida inferiore del profilo

STEP 2 - Insert the screw in the guide of the profile



FASE 3 - Inserire i morsetti

STEP 3 - Insert the clamp



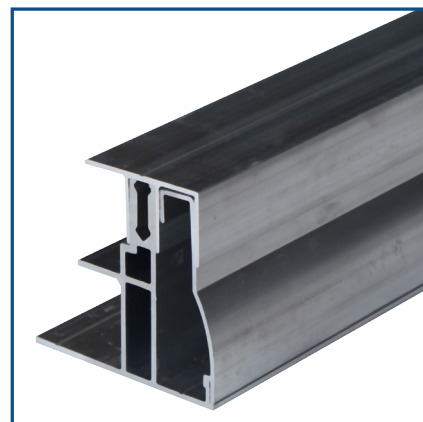
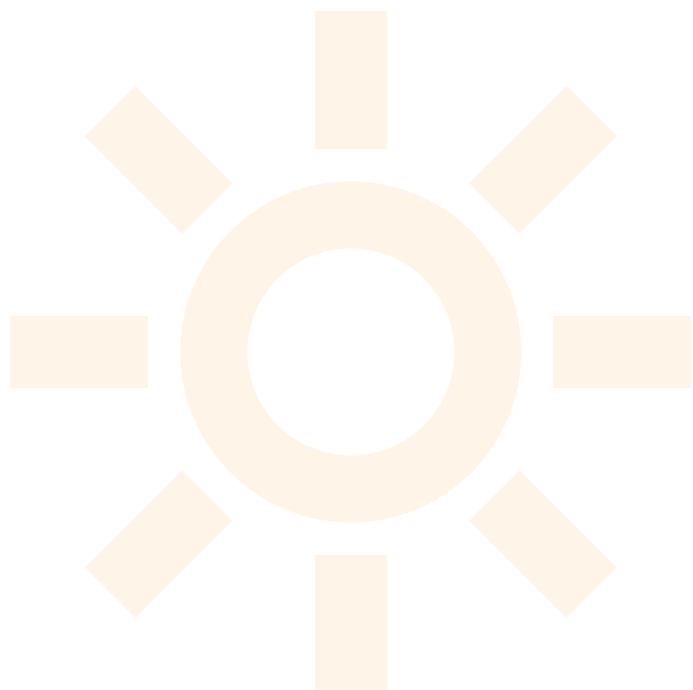
FASE 4 - Fissare il pannello

STEP 4 - Fix the module



Esempio di installazione finale

Example of final installation



SOLARLOCK



Coppi e Tegole Piane
Roof Tiles and Plain
Tiles

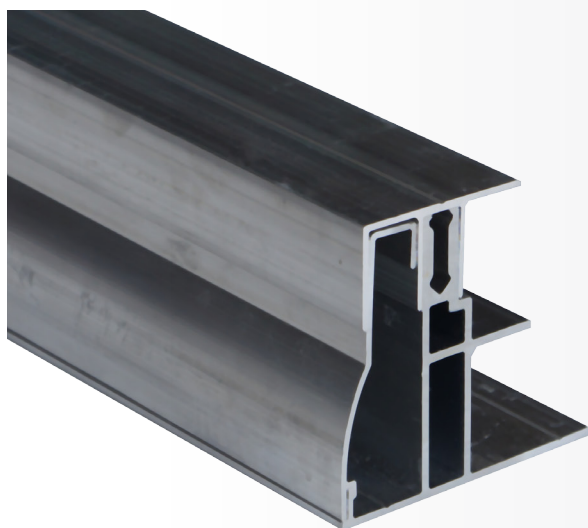


Solarlock, concepito per garantire un elevato grado di sicurezza contro carichi da neve e vento, grazie ai profili rinforzati, e offrire soluzioni totalmente integrate su superfici a falda o pensiline.

Solarlock, designed to ensure a high degree of safety and resistance against wind and snow loads, thanks to the reinforced profiles, and offer fully integrated solutions and can guarantee the waterproofing of the roof.

SOLARLOCK

SOLUZIONE DI MONTAGGIO AD INTEGRAZIONE TOTALE
COMPLETE INTEGRATION MOUNTING SOLUTION

**PROFILI:**

ALLUMINIO 6060 T6 UNI EN 755/2

MORSETTI CENTRALI E TERMINALI:

ALLUMINIO 6060 T6 UNI EN 755/2

VITE, DADO, RONDELLA:

ACCIAIO INOX A2-70 UNI EN 10088-2

**PROFILES:**

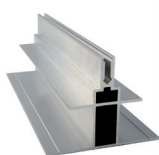
ALUMINIUM 6060 T6 UNI EN 755/2

MIDDLE AND END CLAMPS:

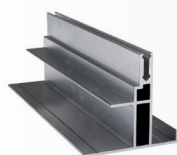
ALUMINIUM 6060 T6 UNI EN 755/2

SCREW, NUT, WASHER:

STAINLESS STEEL A2-70 UNI EN 10088-2



NTH5493
Profilo centrale
SOLARLOCK



NTH5333
Profilo terminale
SOLARLOCK

Il sistema di montaggio Solarlock è caratterizzato dalla sua semplicità in fase di installazione, infatti, non richiede l'utilizzo di morsetti per il bloccaggio dei moduli in quanto questi sono appoggiati sulle alette del profilo (NTH5493 e NTH5333) e bloccati da un profilo "bloccapannelli" (NTH1163-NTH1164) mediante viti autopercoranti (VT0011).

La sezione permette una corretta ventilazione dell'impianto anche in condizioni di installazione direttamente su superfici piane.

Per impedire che ci siano infiltrazioni di acqua, viene collocato tra un pannello e l'altro, la guarnizione VTO0030.

Su superfici a falda con coppi o tegole e pensiline (integrazione)

Nelle installazioni su falda, l'altezza del profilo Solarlock risulta perfettamente in linea con l'altezza di coppi o tegole già presenti sul tetto, permettendo così l'integrazione dell'impianto al tetto.

Posizionamento dei profili portapannelli (NTH5493-NTH5333) sulla falda.

Appoggio dei moduli sulle alette dei profili centrali e terminali (NTH5493-NTH5333).

Fissaggio dei moduli mediante profilo blocca pannelli (NTH1163-NTH1164) e viti autopercoranti (VT0011).

Solarlock mounting system is characterized by its simplicity during the installation. In fact, it does not require the use of clamps for the locking of modules since these are set on the profile wings (NTH5493 and NTH5333) and blocked by a 'blocking panel' profile (NTH1163-NTH1164) with self-drilling screws (VT0011).

The section allows a correct ventilation of the system even for installations on flat roofs.

The VTO0030 is a new sealing, it is placed between two panels to prevent and avoid water leaking.

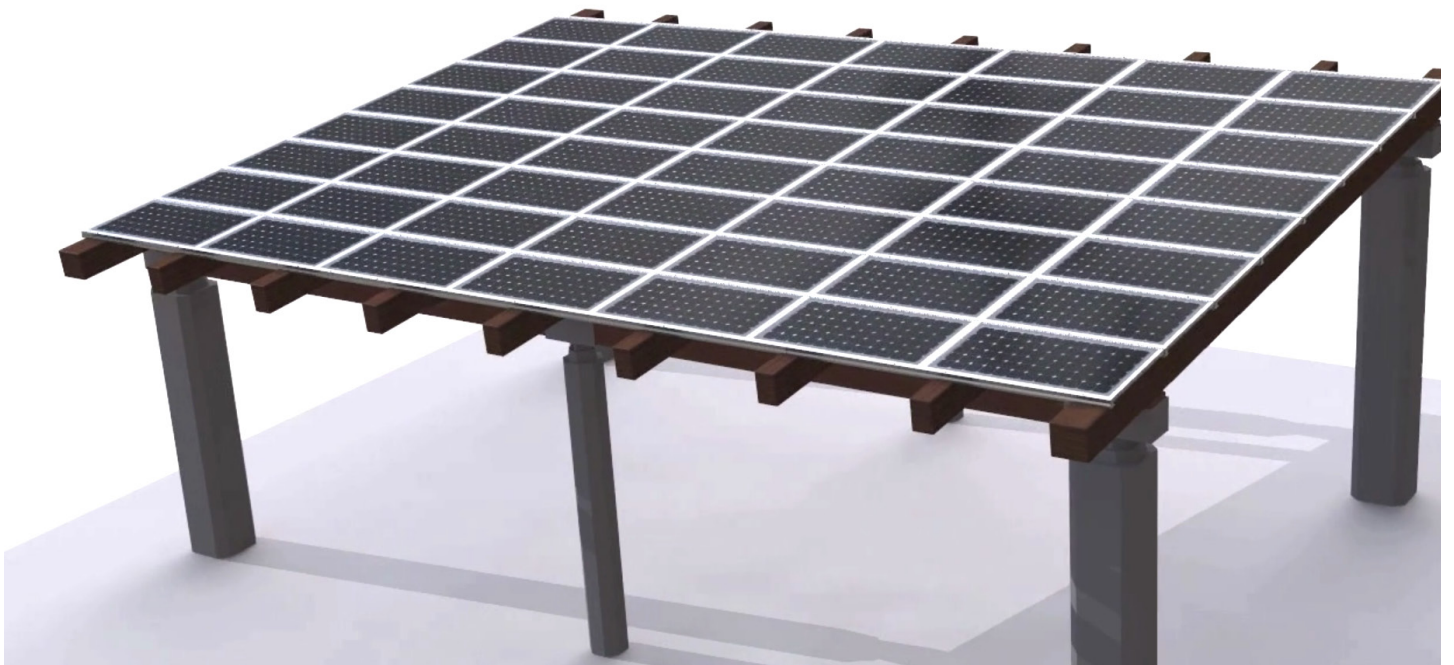
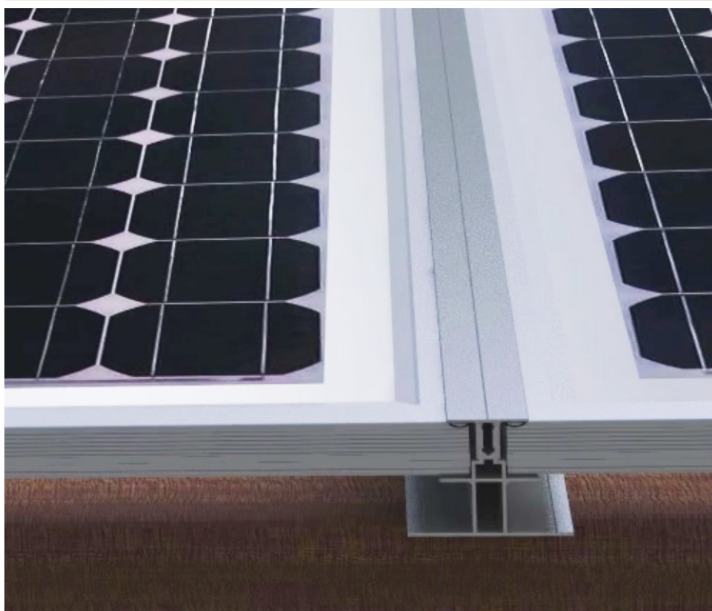
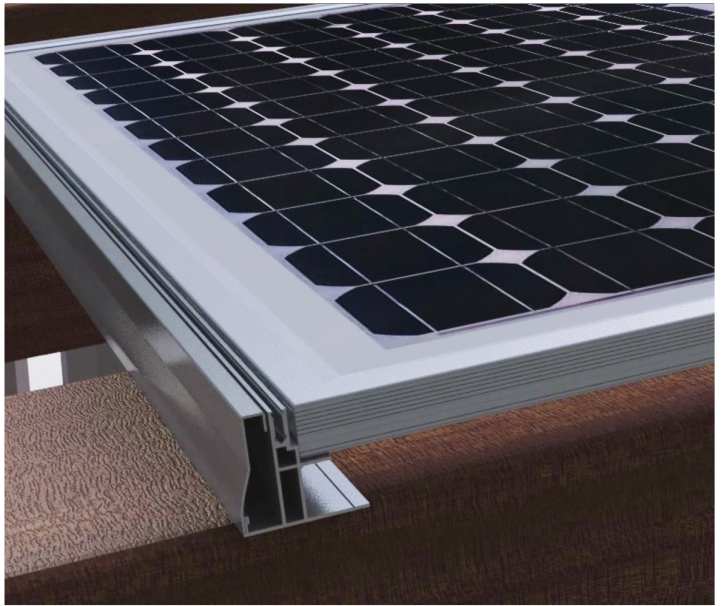
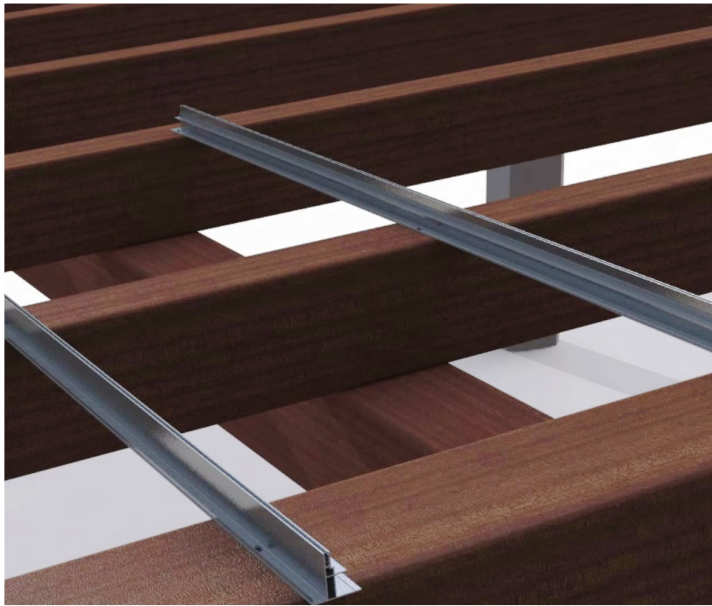
On curved or flat pitched roofs (integration)


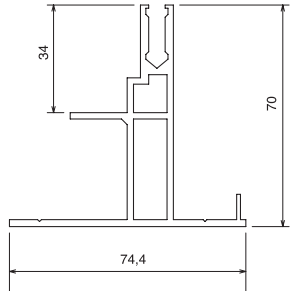
In pitched roof installation, Solarlock profile height is perfectly in line with the height of curved or flat tiles already present on the roof, thus allowing the integration of the plant with the roof.

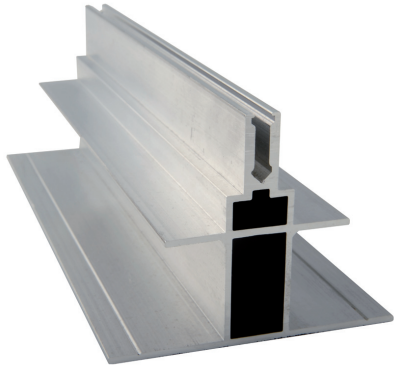
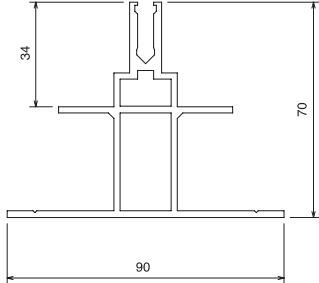
Positioning of the holding-panel profiles (NTH5493 – NTH5333) on pitch.

Module setting on the wings of middle and end profiles (NTH5393 – NTH5333).

Module fixing with blocking panel profile (NTH1163 – NTH1164) and self-drilling screws (VT0011).



	Cod. NTH5333		Descrizione: Profilo d'estremità per appoggio pannelli <i>Description: End profile support modules</i>
	Lunghezza <i>Lenght</i>	3.100 mm	
	Sezione S (mm²) <i>Section S (mm²)</i>	559	
	Momento d'inerzia Ix (cm⁴) <i>Moment of inertia Ix (cm⁴)</i>	28,594	
	Modulo di resistenza Min Wx (cm³) <i>Min section modulus Wx (cm³)</i>	6,644	
	Momento di inerzia Iy (cm⁴) <i>Moment of inertia Iy (cm⁴)</i>	10,927	
	Modulo di resistenza Wy (cm³) <i>Section modulus Wy (cm³)</i>	2,584	
	Campata * <i>Span</i>	2,10	

	Cod. NTH5493		Descrizione: Profilo centrale per appoggio pannelli <i>Description: Middle profile support modules</i>
	Lunghezza <i>Lenght</i>	3.100 mm	
	Sezione S (mm²) <i>Section S (mm²)</i>	651	
	Momento d'inerzia Ix (cm⁴) <i>Moment of inertia Ix (cm⁴)</i>	31,32	
	Modulo di resistenza Min Wx (cm³) <i>Min section modulus Wx (cm³)</i>	7,288	
	Momento di inerzia Iy (cm⁴) <i>Moment of inertia Iy (cm⁴)</i>	18,038	
	Modulo di resistenza Wy (cm³) <i>Section modulus Wy (cm³)</i>	4,008	
	Campata * <i>Span</i>	2,10	

*** Parametri di riferimento per il calcolo della campata.**
Standard load conditions for span calculation.

Dimensioni modulo <i>module size</i>	Carico da vento <i>wind load</i>	Carico da neve <i>snow load</i>	inclinazione tetto <i>slope roof</i>	numero di campate <i>spans number</i>	Zona del tetto <i>Roof area</i>	Altezza edificio <i>Building height</i>
1,65 x 0,99 m	70 Kg/mq	100 Kg/mq	30 °	3	centrale	10 m



Codice Code VT0011

Descrizione: Vite Autoforante 4,8x50 DIN 7504 - AISI304
*Description: Self-drilling screw 4,8x45
DIN 7504 - AISI304*




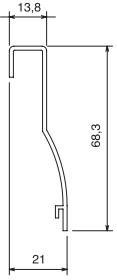

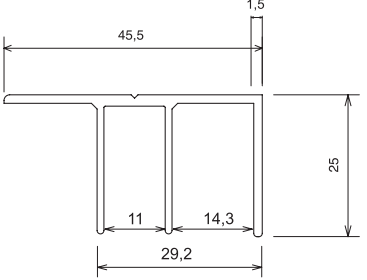

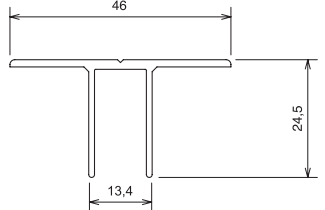

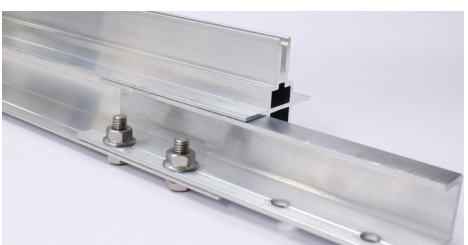
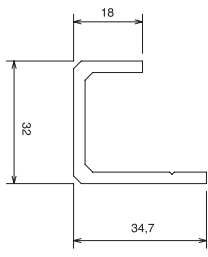

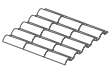

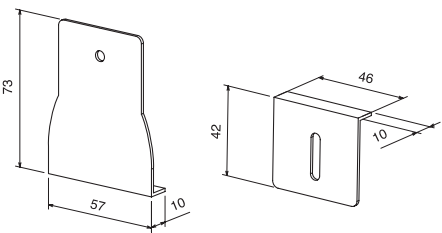
Codice Code VT0014

Descrizione: Guarnizione PVC Coestruso 2,5mt.
Description: Coextruded PVC seal 2,5 mt.



Codice Code VT0030

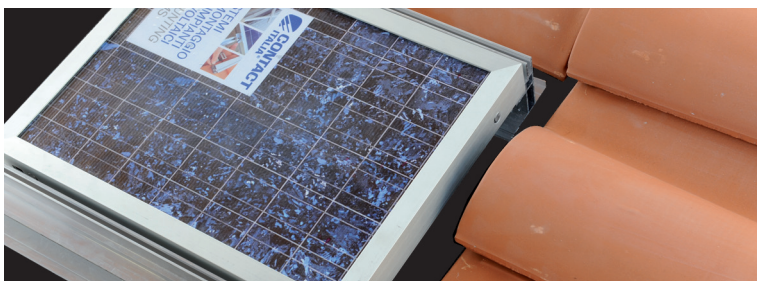
Descrizione: Guarnizione a T
Description: T Seal

Cod. NTH1913		Descrizione: Profilo coprifili <i>Description: End trim profile</i>	
	Lunghezza <i>Lenght</i> 3.100 mm		
Cod. NTH1164		Descrizione: Blocca pannelli finale <i>Description: Blocking end profile</i>	
	Lunghezza <i>Lenght</i> 3.100 mm		
Cod. NTH1163		Descrizione: Blocca pannelli centrale <i>Description: Blocking middle profile</i>	
	Lunghezza <i>Lenght</i> 3.100 mm		
Cod. NTH2198		Descrizione: Giunzione 200 mm <i>Description: Junction</i>	
		Lunghezza <i>Lenght</i> 200 mm	
Cod. NTHTAPPO		Descrizione: Tappo di chiusura INOX <i>Description: Inox Cap for SOLARLOCK</i>	
 Tetti Piani <i>Flat Roofs</i>	 Coppi e Tegole Piane <i>Roof Tiles and Plain Tiles</i>		



FASE 1 - Fissare il profilo

STEP 1 - Fix the profile



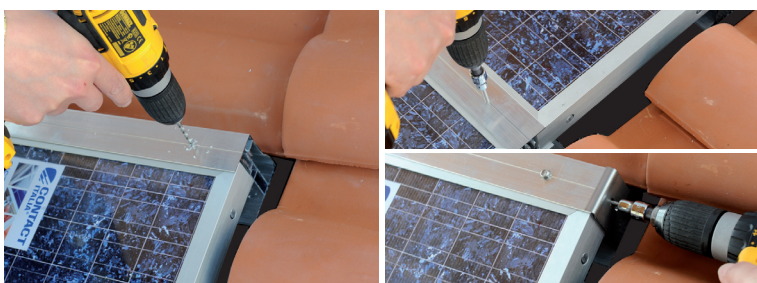
FASE 2 - Inserire il pannello

STEP 2 - Insert the module



FASE 3 - Sovrapporre il profilo blocca pannelli

STEP 3 - Insert the module on the profile



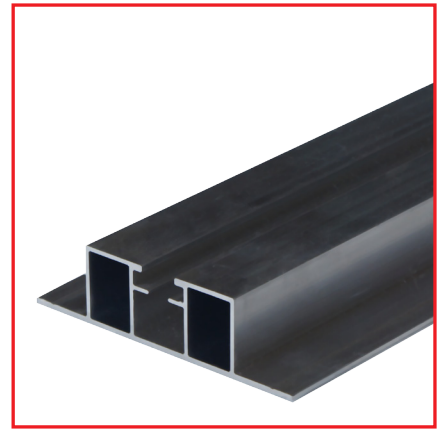
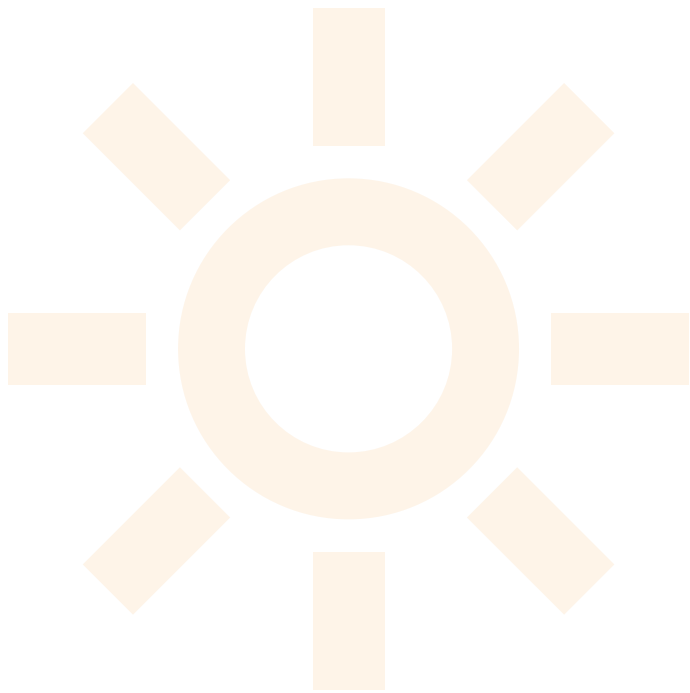
FASE 4 - Fissare i blocca pannelli con vite auto perforante

STEP 4 - Fix the blocking panel with self tapping screw



Esempio di installazione finale

Example of final installation



CONTACT FLAT



Coperture Grecate
Corrugated Roofs

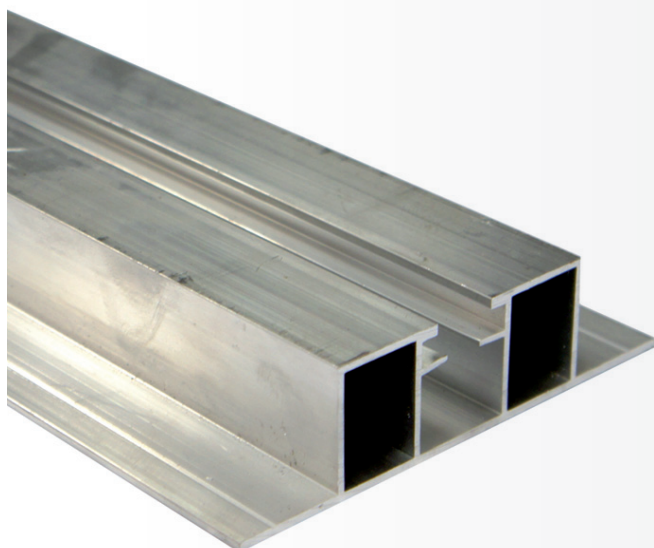


Contact Solar Flat, è stato ideato per installazioni su superfici a falda, in particolare per coperture in lamiera grecata, dove la rapidità di montaggio agevola l'installazione dei moduli preservando l'integrità e l'impermeabilità del tetto.

***Contact Flat Solar System** is designed for installation on sloped and corrugated roofs, where fast installation eases installation of modules preserving the integrity and impermeability of the roof.*

CONTACT FLAT

SOLUZIONE DI MONTAGGIO PER SUPERFICI GRECATE
MOUNTING SOLUTION FOR CORRUGATED ROOFS



PROFILI:
ALLUMINIO 6060 T6 UNI EN 755/2

MORSETTI CENTRALI E TERMINALI:
ALLUMINIO 6060 T6 UNI EN 755/2

VITE, DADO, RONDELLA:
ACCIAIO INOX A2-70 UNI EN 10088-2

GANCI:
ACCIAIO INOX A2-70 UNI EN 10088-2



PROFILES:
ALUMINIUM 6060 T6 UNI EN 755/2

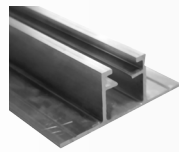
MIDDLE AND END CLAMPS:
ALUMINIUM 6060 T6 UNI EN 755/2

SCREW, NUT, WASHER:
STAINLESS STEEL A2-70 UNI EN 10088-2

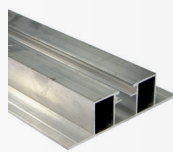
BRACKETS:
STAINLESS STEEL UNI EN 10088-2



PRT400
Profilo trave Contact
FLAT SHORT SLIM



PRT2433
Profilo trave
Contact FLAT SLIM



PRT4493
Profilo trave
Contact FLAT



PRT0120-S
Profilo trave
Contact FLAT FLY



Contact Flat (PRT4493), offre la possibilità di fissare e/o bloccare due moduli orizzontali sullo stesso profilo (fila-fila, etc), riducendo così il numero di profili necessari per il montaggio, rendendo così la soluzione estremamente competitiva nei costi e nei tempi di installazione.

Nel caso di montaggio moduli in verticale, Contact Flat Slim **PRT2433**, permette di bloccare i moduli indipendentemente dal passo della lamiera grecata di copertura, fissando i moduli sul lato lungo.

Nell'ambito delle coperture grecate è stato introdotto un sistema profilo/staffa regolabile **PRT0120-S** che si adatta a qualsiasi tipologia di lamiera grecata ed è predisposto per il bloccaggio diretto dei moduli mediante i morsetti centrali e terminali.

Contact Flat (PRT 4493) offers the possibility of fixing and/or blocking two modules on the same profile, thus reducing the number of profiles required for the mounting and making the solution extremely competitive with regard to costs and installation time.

*For the vertical module mounting, Contact Flat Slim **PRT2433** offers the possibility of blocking modules regardless of the pitch of the corrugated cover plate.*

*For the corrugated roofs has been introduced a new profile bracket **PRT0120-S** it is suitable for any type of corrugated roof and is designed to clamp modules by middle and end clamps.*

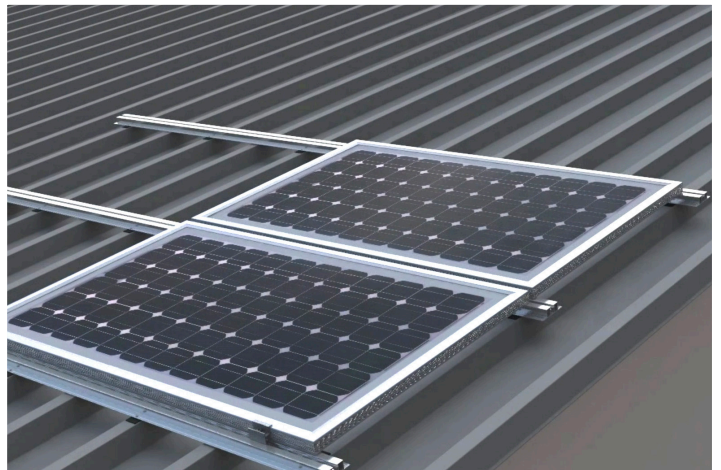
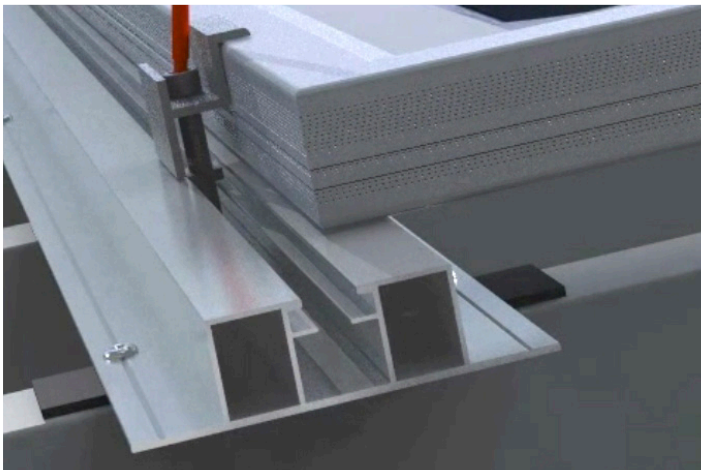
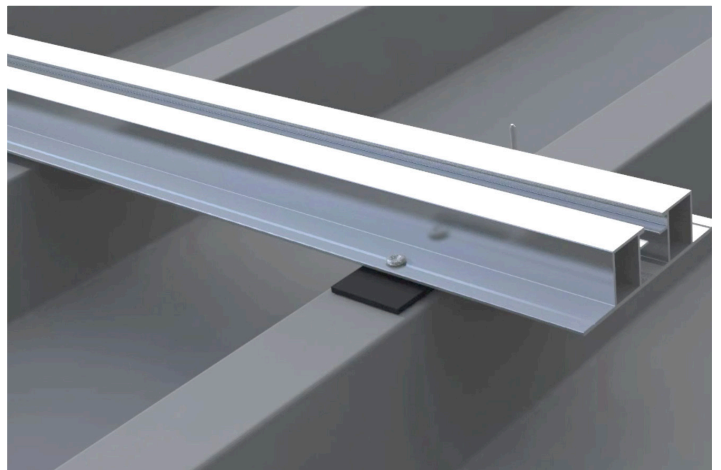
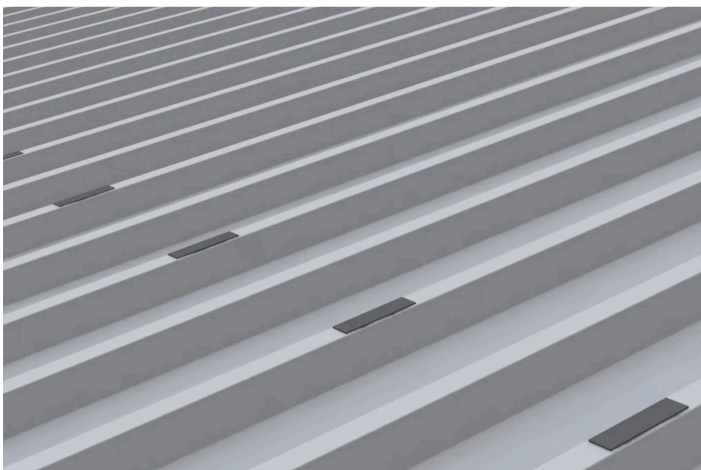
**Nel dettaglio:
Su tetti con coperture grecate**

Il sistema Contact Flat è ideale per installazione su copertura grecata, poichè non necessita di staffe o supporti e quindi il suo fissaggio non è vincolato alla disposizione e/o orientamento delle travi portanti della copertura. Il montaggio del sistema è rapido e sicuro grazie all'uso di rivetti in alluminio che consentono di fissare direttamente il profilo sulla lamiera in direzione ortogonale al verso della greca. Il montaggio/bloccaggio dei moduli è altresì facilitato dall'utilizzo dei morsetti preassemblati (KMT-KMC).

**In detail:
On corrugated roofs**

Contact Flat system is ideal for installation on corrugated roofs, as it does not require brackets or supports and so its fixing is not conditioned by the direction of roof bearing beams.

The mounting system is fast and safe thanks to the use of aluminium rivets that allow to fix directly the profile on the plate perpendicular to the grecque. The module mounting/blocking is also facilitated by the use of pre-assembled clamps (KMT-KMC).



ACCESSORI/ ACCESSORIES



Codice Code VT0020


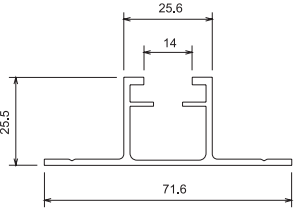
Descrizione: Nastro adesivo in gomma butilico 10mt.
Description: Butyl rubber tape 10mt.

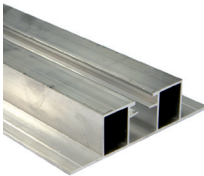
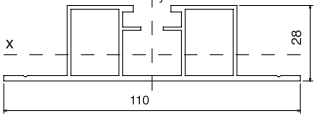



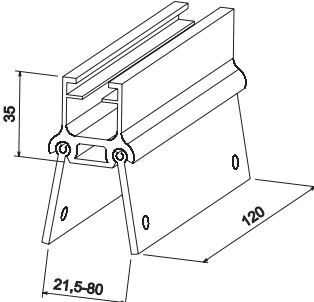
Codice Code VT0023

Descrizione: Rivetto Alluminio Farfalla 5,2x19,1 c/Guarnizione
Description: Blind rivet with seal 5,2x19,1

Cod. PRT400			Descrizione: Profilo CONTACT FLAT SHORT SLIM <i>Description: CONTACT FLAT SHORT SLIM profile</i>	
	Coperture Grecate Corrugated Roofs		Lunghezza 380 mm <i>Length</i>	
				

Cod. PRT2433			Descrizione: Profilo trave CONTACT FLAT SLIM <i>Description: CONTACT FLAT SLIM rail profile</i>		
	Coperture Grecate Corrugated Roofs		Lunghezza <i>Length</i>	3.100 mm	
			Sezione S (mm²) <i>Section S (mm²)</i>	243	
			Momento d'inerzia Ix(cm⁴) <i>Moment of inertia Ix(cm⁴)</i>	1,929	
			Modulo di resistenza Min Wx (cm³) <i>Min section modulus Wx (cm³)</i>	1,114	
			Momento di inerzia Iy (cm⁴) <i>Moment of inertia Iy (cm⁴)</i>	6,892	
			Modulo di resistenza Wy (cm³) <i>Section modulus Wy (cm³)</i>	1,925	

Cod. PRT4493			Descrizione: Profilo trave CONTACT FLAT <i>Description: CONTACT FLAT rail profile</i>		
	Coperture Grecate Corrugated Roofs		Lunghezza <i>Length</i>	3.100 mm	
			Sezione S (mm²) <i>Section S (mm²)</i>	450	
			Momento d'inerzia Ix(cm⁴) <i>Moment of inertia Ix(cm⁴)</i>	5,132	
			Modulo di resistenza Min Wx (cm³) <i>Min section modulus Wx (cm³)</i>	2,881	
			Momento di inerzia Iy (cm⁴) <i>Moment of inertia Iy (cm⁴)</i>	32,527	
			Modulo di resistenza Wy (cm³) <i>Section modulus Wy (cm³)</i>	5,914	

Cod. PRT0120-S			Descrizione: CONTACT FLAT FLY profilo/staffa universale per lamiera grecate <i>Description: CONTACT FLAT FLY universal profile/bracket for corrugate roofs</i>		
	Coperture Grecate Corrugated Roofs		Lunghezza <i>Length</i>	120 mm	
			Sezione S (mm²) <i>Section S (mm²)</i>	343	
			Momento d'inerzia Ix(cm⁴) <i>Moment of inertia Ix(cm⁴)</i>	3,59	
			Modulo di resistenza Min Wx (cm³) <i>Min section modulus Wx (cm³)</i>	1,64	
			Momento di inerzia Iy (cm⁴) <i>Moment of inertia Iy (cm⁴)</i>	3,74	
			Modulo di resistenza Wy (cm³) <i>Section modulus Wy (cm³)</i>	2,10	



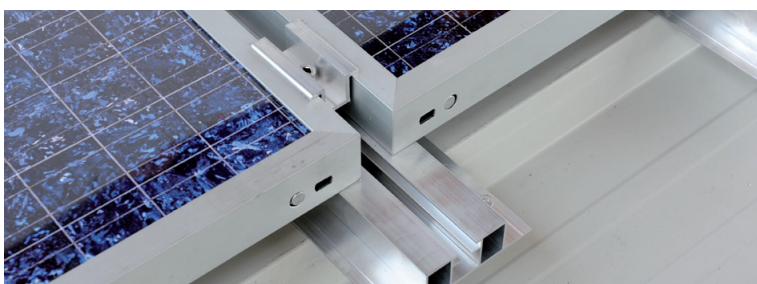
FASE 1 - Applicare il nastro butilico (VT0020) sulla lamiera grecata
STEP 1 - Fit the self-adhesive rubber bitumen (VT0020) on the corrugated sheet



FASE 2 - Perforare la lamiera e il profilo
STEP 2 - Drill the corrugated sheet and profile



FASE 3 - Fissare il profilo con i rivetti
STEP 3 - Fix the profile with rivets



FASE 4 - Bloccare i pannelli con i morsetti centrali e finali preassemblati
STEP 4 - Block the modules with preassembled end and middle clamps

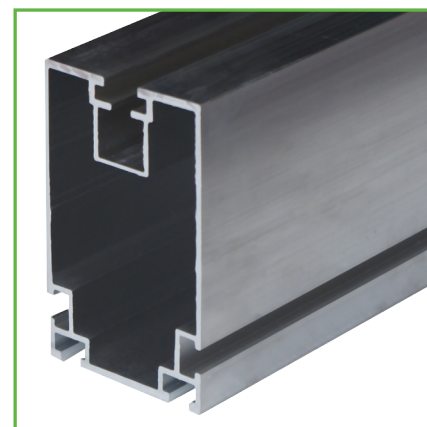
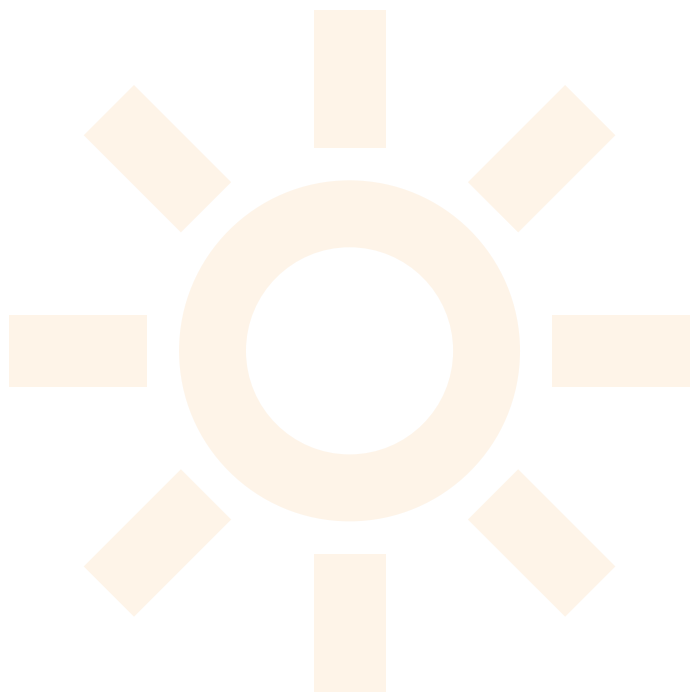


Esempio di installazione finale
Example of final installation

MORSETTI / CLAMPS

COPPIA DI SERRAGGIO TORQUE RANGE: 12 - 14 Nm

Cod. KMC		Descrizione: Kit morsetto centrale Description: Middle clamp kit									
<p>Tetti Piani Flat Roofs</p> <p>Coperture Ondulate Ondulated Roofs</p> <p>Coppi e Tegole Piane Roof Tiles and Plain Tiles</p> <p>Coperture Grecate Corrugated Roofs</p>		codici		KMC3438	KMC4050						
		Lunghezza Lenght		70	70						
		Spessore Moduli (mm) Modules Thickness (mm)		34-38	40-50						
Cod. KMT		Descrizione: Kit morsetto terminale Description: End clamp kit									
<p>Tetti Piani Flat Roofs</p> <p>Coperture Ondulate Ondulated Roofs</p> <p>Coppi e Tegole Piane Roof Tiles and Plain Tiles</p> <p>Coperture Grecate Corrugated Roofs</p>											
		codici		KMT2931	KMT3435	KMT3638	KMT3940	KMT4042	KMT4344	KMT4446	KMT4850
		Lunghezza Lenght		70	70	70	70	70	70	70	70
		x (mm)		31,5	36	38,5	40,5	42,5	44,5	46,5	50,5
Spessore Moduli (mm) Modules Thickness (mm)		29-31	34-35	36-38	39-40	40-42	43-44	44-46	48-50		
Cod. KMC0579V		Descrizione: Kit morsetto centrale Vetro/Vetro Description: Middle laminate clamp kit									
<p>Tetti Piani Flat Roofs</p> <p>Coperture Ondulate Ondulated Roofs</p> <p>Coppi e Tegole Piane Roof Tiles and Plain Tiles</p> <p>Coperture Grecate Corrugated Roofs</p>		Lunghezza Lenght		70							
Cod. KMT0547V		Descrizione: Kit morsetto terminale Vetro/Vetro Description: End laminate clamp kit									
<p>Tetti Piani Flat Roofs</p> <p>Coperture Ondulate Ondulated Roofs</p> <p>Coppi e Tegole Piane Roof Tiles and Plain Tiles</p> <p>Coperture Grecate Corrugated Roofs</p>		Lunghezza Lenght		70							



CONTACT SUPREME



Tetti Piani
Flat Roofs

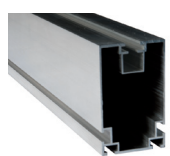
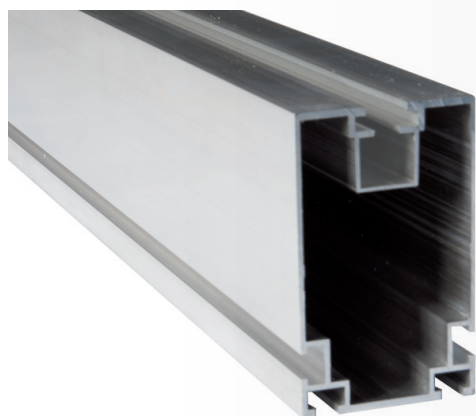


Contact Solar Supreme, sistema di montaggio ideato per realizzare telai strutturali di grandi dimensioni su basamenti o coperture piane di edifici civili e industriali. Le sezioni maggiorate dei profili consentono infatti di superare le discontinuità di tali coperture, garantendo un'eccellente resistenza meccanica alle sollecitazioni di carico presenti in qualsiasi zona, e fornire "soluzioni speciali".

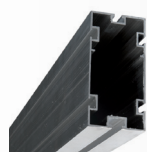
***Contact Solar Supreme**, a mounting system designed to create big framed structures for civil and industrial roofs. The larger sections of the profiles allow it to overcome the discontinuity of the coverage, providing excellent resistance to mechanical stress load.*

CONTACT SUPREME

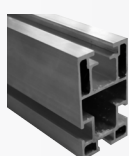
SOLUZIONE DI MONTAGGIO AD ELEVATA RESISTENZA
HIGH RESISTANCE MOUNTING SOLUTION



PRT8403
Profilo trave
Contact SUPREME



PRS10683
Profilo trave
Contact STRUCTURE



PRT5908
Profilo trave
Contact SOLAR
STRONG



PROFILI:
ALLUMINIO 6060 T6 UNI EN 755/2

MORSETTI CENTRALI E TERMINALI:
ALLUMINIO 6060 T6 UNI EN 755/2

VITE, DADO, RONDELLA:
ACCIAIO INOX A2-70 UNI EN 10088-2



PROFILES:
ALUMINIUM 6060 T6 UNI EN 755/2

MIDDLE AND END CLAMPS:
ALUMINIUM 6060 T6 UNI EN 755/2

SCREW, NUT, WASHER:
STAINLESS STEEL A2-70 UNI EN 10088-2



Il montaggio del sistema **Contact Supreme** risulta essere di estrema facilità in quanto composto da soli supporti triangoli (pre-assemblati), profili e morsetti di bloccaggio moduli.

L'elevata resistenza meccanica dei supporti triangolari e dei profili stessi consentono il fissaggio ad interasse massimo fino a 3,5 mt; inoltre la guida presente sull'"ipotenusa" dei supporti triangolari consente l'installazione dei profili mediante la staffa clip (STL2040) senza necessità di tagli e fori durante la posa in opera.

Nel caso di montaggio moduli in orizzontale, Contact Supreme (PRT8403) consente di bloccare due moduli sullo stesso profilo, con morsetto di bloccaggio lato lungo modulo, riducendo così il numero dei profili necessari all'installazione.

Per tali caratteristiche e mediante l'utilizzo di giunzioni dedicate per ogni singolo profilo del sistema, Contact Supreme riesce a soddisfare le più svariate esigenze d'installazione (configurazioni personalizzate) laddove è necessario un giusto compromesso tra spazio a disposizione e la potenza dell'impianto da realizzarsi.

*The **Contact Supreme** mounting system is extremely easy to use, as it is only composed of triangular supports (pre-assembled), profiles, and module clamps.*

The high mechanical strength of the triangular supports and the profiles enables fixing at a maximum spacing of up to 3.5 metres. In addition, the guide on the "hypotenuse" of the triangular supports allows the profiles to be installed using the clip bracket (STL2040) without the need for cutting or drilling during the installation.

In the case of mounting modules horizontally, Contact Supreme (PRT8403) makes it possible to fasten two modules on the same profile, with the clamp on the long side of the module, thus reducing the number of profiles required for the installation.

Thanks to these characteristics and the use of dedicated junctions for each single profile of the system, Contact Supreme is able to satisfy the widest range of installation needs (customised configurations) to ensure the right balance between the space available and power of the plant to be installed.

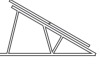

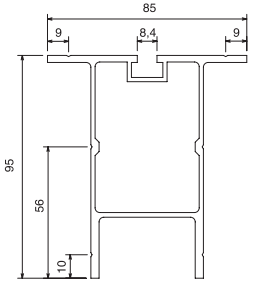
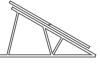
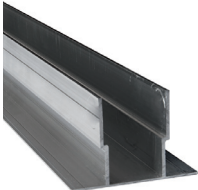
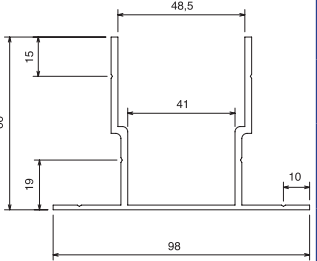
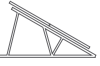
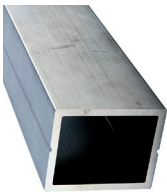
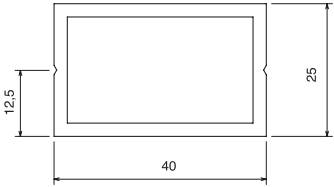
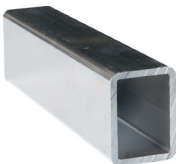
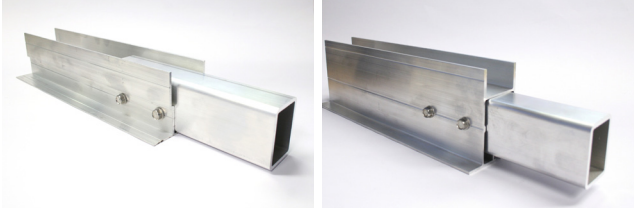
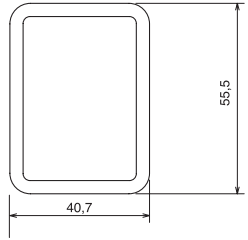
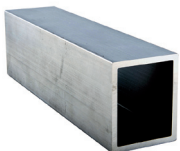
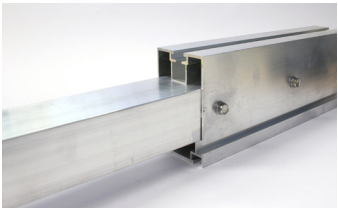
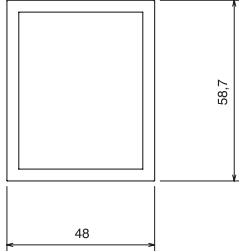
Cod. PRT8403			Descrizione: Profilo trave CONTACT SUPREME <i>Description: CONTACT SUPREME rail profile</i>	
	Tetti Piani Flat Roofs		Lunghezza <i>Lenght</i>	3.100 mm
			Sezione S (mm²) <i>Section S (mm²)</i>	845
			Momento d'inerzia Ix(cm⁴) <i>Moment of inertia Ix(cm⁴)</i>	126,016
			Modulo di resistenza Min Wx (cm³) <i>Min section modulus Wx (cm³)</i>	24,03
			Momento di inerzia Iy (cm⁴) <i>Moment of inertia Iy (cm⁴)</i>	46,81
			Modulo di resistenza Wy (cm³) <i>Section modulus Wy (cm³)</i>	14,86
				

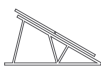

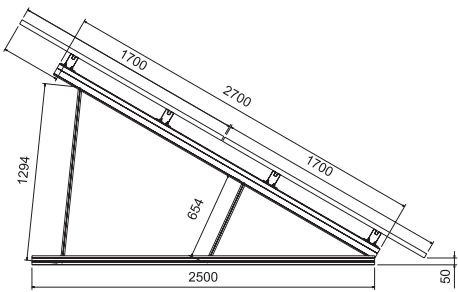
Cod. PRS10683			Descrizione: Profilo trave CONTACT STRUCTURE <i>Description: CONTACT STRUCTURE rail profile</i>	
	Tetti Piani Flat Roofs		Lunghezza <i>Lenght</i>	3.100 mm
			Sezione S (mm²) <i>Section S (mm²)</i>	1.039
			Momento d'inerzia Ix(cm⁴) <i>Moment of inertia Ix(cm⁴)</i>	228,385
			Modulo di resistenza Min Wx (cm³) <i>Min section modulus Wx (cm³)</i>	34,542
			Momento di inerzia Iy (cm⁴) <i>Moment of inertia Iy (cm⁴)</i>	63,496
			Modulo di resistenza Wy (cm³) <i>Section modulus Wy (cm³)</i>	20,149
				

Cod. PRT5908			Descrizione: Profilo trave CONTACT SOLAR STRONG <i>Description: CONTACT SOLAR STRONG rail profile</i>	
	Tetti Piani Flat Roofs		Lunghezza <i>Lenght</i>	3.100 mm
			Sezione S (mm²) <i>Section S (mm²)</i>	591
			Momento d'inerzia Ix(cm⁴) <i>Moment of inertia Ix(cm⁴)</i>	30,358
			Modulo di resistenza Min Wx (cm³) <i>Min section modulus Wx (cm³)</i>	8,497
			Momento di inerzia Iy (cm⁴) <i>Moment of inertia Iy (cm⁴)</i>	10,763
			Modulo di resistenza Wy (cm³) <i>Section modulus Wy (cm³)</i>	5,635
				

ACCESSORI / ACCESSORIES

Cod. STL2040			Descrizione: Graffa fissaggio laterale <i>Description: Side Bracket</i>	
	Tetti Piani Flat Roofs			

Cod. NTH7394			Descrizione: Profilo ipotenusa <i>Description: Hypotenuse profile</i>	
	Tetti Piani <i>Flat Roofs</i>		Lunghezza <i>Lenght</i>	2.700 mm
			Sezione S (mm²) <i>Section S (mm²)</i>	810
			Momento d'inerzia Ix (cm⁴) <i>Moment of inertia Ix (cm⁴)</i>	87,969
			Modulo di resistenza Min Wx (cm³) <i>Min section modulus Wx (cm³)</i>	15,572
			Momento di inerzia Iy (cm⁴) <i>Moment of inertia Iy (cm⁴)</i>	39,592
			Modulo di resistenza Wy (cm³) <i>Section modulus Wy (cm³)</i>	9,315
				
Cod. NTH8634			Descrizione: Profilo base <i>Description: base profile</i>	
	Tetti Piani <i>Flat Roofs</i>		Lunghezza <i>Lenght</i>	2.500 mm
			Sezione S (mm²) <i>Section S (mm²)</i>	528
			Momento d'inerzia Ix (cm⁴) <i>Moment of inertia Ix (cm⁴)</i>	24,077
			Modulo di resistenza Min Wx (cm³) <i>Min section modulus Wx (cm³)</i>	5,569
			Momento di inerzia Iy (cm⁴) <i>Moment of inertia Iy (cm⁴)</i>	34,238
			Modulo di resistenza Wy (cm³) <i>Section modulus Wy (cm³)</i>	6,987
				
Cod. NTH5343			Descrizione: Profilo Cateto <i>Description: Cathetus profile</i>	
	Tetti Piani <i>Flat Roofs</i>		Lunghezza: 3.100 mm <i>LENGHT</i>	
Cod. PRG6540			Descrizione: Giunzione ipotenusa-base triangoli <i>Description: Junction</i>	
			Lunghezza: 200 mm <i>LENGHT</i>	
Cod. PRG7620			Descrizione: Giunzione profili PRT8403 e PRS10683 <i>Description: Junction profiles PRT8403 and PRS10683</i>	
			Lunghezza: 440 mm <i>LENGHT</i>	

Cod. KTV2270		Descrizione: Kit triangolo per due file di moduli in verticale <i>Description: Kit triangle for 2 rows of modules vertically arranged</i>	
	Tetti Piani Flat Roofs		

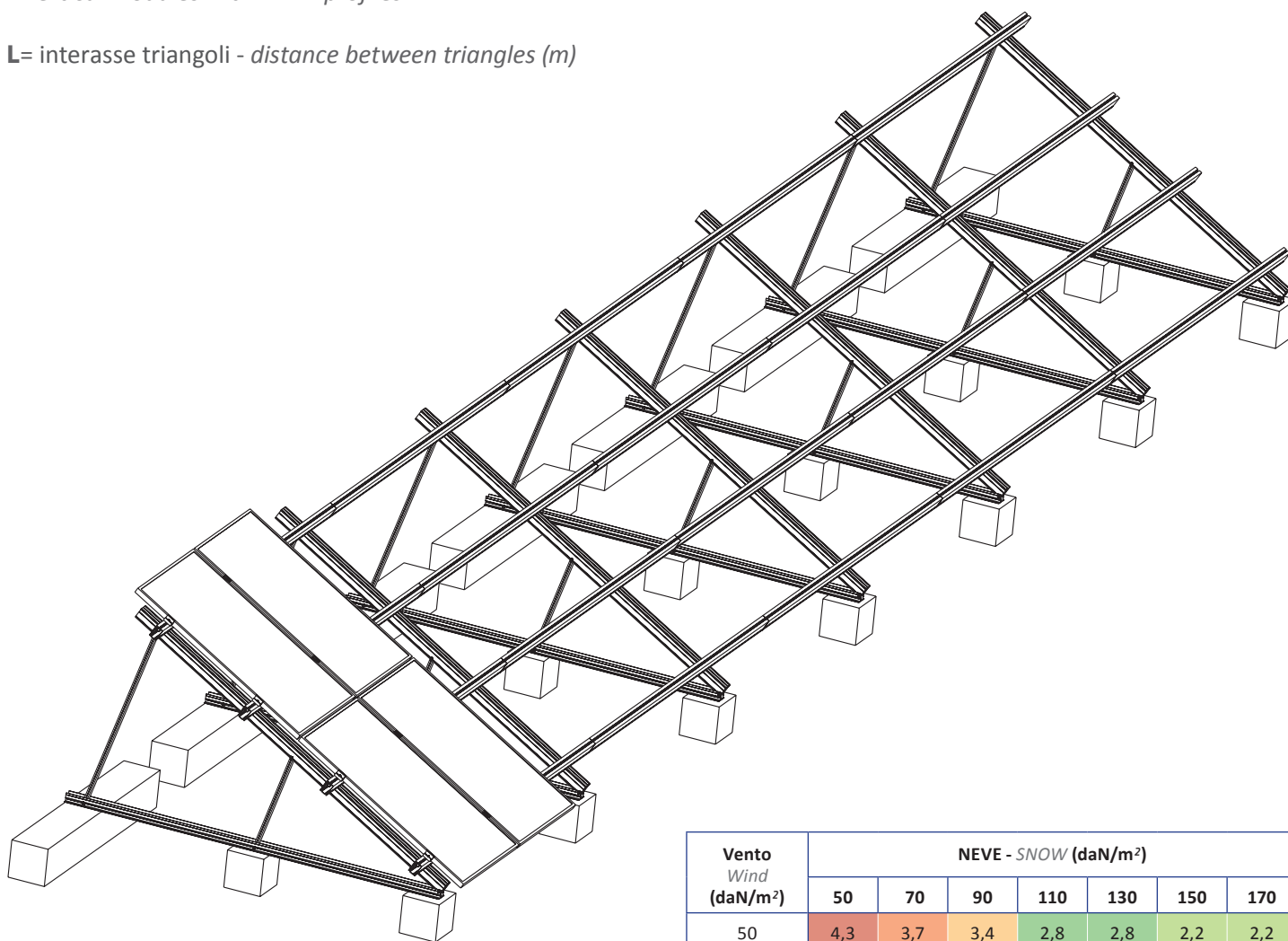
Configurazione Triangolo:

2 moduli verticali con 4 profili PRT

Triangle configuration:

2 vertical modules with 4 PRT profiles

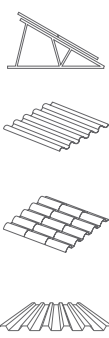

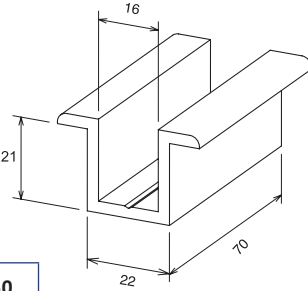
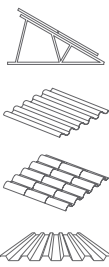

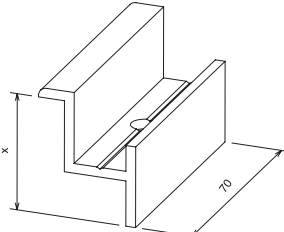
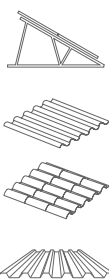

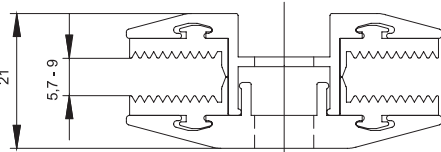
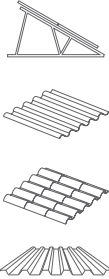

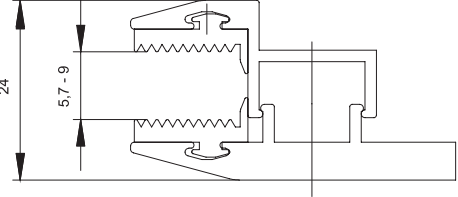
L= interasse triangoli - distance between triangles (m)



Vento Wind (daN/m ²)	NEVE - SNOW (daN/m ²)						
	50	70	90	110	130	150	170
50	4,3	3,7	3,4	2,8	2,8	2,2	2,2
70	3,5	3,2	3,1	2,8	2,6	2	2
90	3,2	3,1	2,8	2,6	2,6	2	1,8
100	3,1	2,8	2,8	2,6	2,2	2	x
120	2,8	2,8	2,6	2,6	2,2	2	x
140	2,6	2,2	2,2	2,2	2	1,8	x
160	2,6	2,2	2,2	2,2	1,8	x	x
180	2,2	2	2	1,8	x	x	x
200	x	2	x	x	x	x	x

MORSETTI / CLAMPS

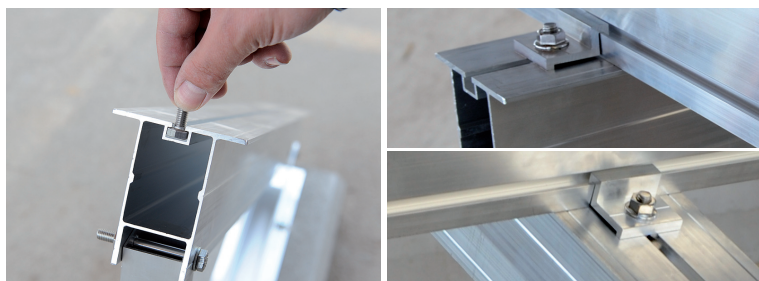
COPPIA DI SERRAGGIO TORQUE RANGE: 12 - 14 Nm

Cod. KMC		Descrizione: Kit morsetto centrale Description: Middle clamp kit										
 <p>Tetti Piani Flat Roofs</p> <p>Coperture Ondulate Ondulated Roofs</p> <p>Coppi e Tegole Piane Roof Tiles and Plain Tiles</p> <p>Coperture Grecate Corrugated Roofs</p>				codici	KMC3438	KMC4050						
				Lunghezza Lenght	70	70						
				Spessore Moduli (mm) Modules Thickness (mm)	34-38	40-50						
Cod. KMT		Descrizione: Kit morsetto terminale Description: End clamp kit										
 <p>Tetti Piani Flat Roofs</p> <p>Coperture Ondulate Ondulated Roofs</p> <p>Coppi e Tegole Piane Roof Tiles and Plain Tiles</p> <p>Coperture Grecate Corrugated Roofs</p>				codici	KMT2931	KMT3435	KMT3638	KMT3940	KMT4042	KMT4344	KMT4446	KMT4850
				Lunghezza Lenght	70	70	70	70	70	70	70	70
				x (mm)	31,5	36	38,5	40,5	42,5	44,5	46,5	50,5
				Spessore Moduli (mm) Modules Thickness (mm)	29-31	34-35	36-38	39-40	40-42	43-44	44-46	48-50
Cod. KMC0579V		Descrizione: Kit morsetto centrale Vetro/Vetro Description: Middle laminate clamp kit										
 <p>Tetti Piani Flat Roofs</p> <p>Coperture Ondulate Ondulated Roofs</p> <p>Coppi e Tegole Piane Roof Tiles and Plain Tiles</p> <p>Coperture Grecate Corrugated Roofs</p>		Lunghezza Lenght		70								
				21								
				5,7 - 9								
Cod. KMT0547V		Descrizione: Kit morsetto terminale Vetro/Vetro Description: End laminate clamp kit										
 <p>Tetti Piani Flat Roofs</p> <p>Coperture Ondulate Ondulated Roofs</p> <p>Coppi e Tegole Piane Roof Tiles and Plain Tiles</p> <p>Coperture Grecate Corrugated Roofs</p>		Lunghezza Lenght		70								
				24								
				5,7 - 9								



FASE 1 - Fissare il profilo base alla zavorra e assemblare il triangolo

STEP 1 - Fix the base of triangle to the ballast and assemble the triangle



FASE 2 - Inserire le viti nella guida fissare al triangolo la staffa STL2040

STEP 2 - Insert the screws in the guide of the triangle and fix profile with STL2040



FASE 3 - Assemblare la struttura

STEP 3 - Mount the structure



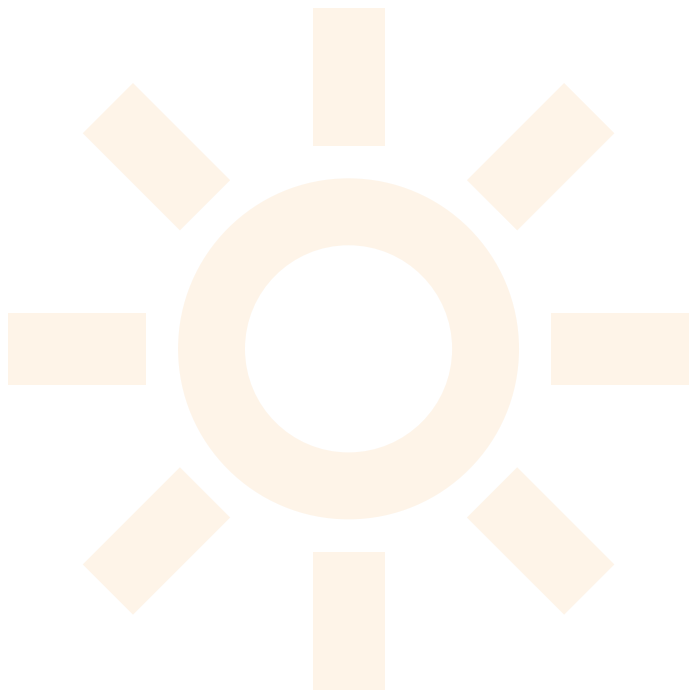
FASE 4 - Fissare il pannello

STEP 4 - Fix the module

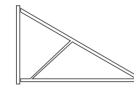


Esempio di installazione finale

Example of final installation



CONTACT SHADE



Soluzioni speciali
Special solution



Contact Shade, sistema di montaggio in grado di produrre ombreggiamento e schermatura di superfici trasparenti, nell'ambito delle installazioni di pensiline fotovoltaiche frangisole (finestre, vetrate, etc).

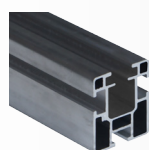
Contact Shade, a mounting system able to produce shading and shielding on transparent surfaces in order to installation of photovoltaic awnings shading (windows, glazing, etc).

CONTACT SHADE

SOLUZIONE DI MONTAGGIO FRANGISOLE FV
MOUNTING SOLUTION FOR PV SUNSHADE



PRT2986
Profilo trave
Contact



PRT3703
Profilo trave
Contact SOLAR



PRT5908
Profilo trave
Contact SOLAR
STRONG

CONTACT SHADE, consente l'installazione di un singolo modulo verticale o doppio modulo orizzontale con l'inclinazione di 30°. Inoltre è possibile una versione di inclinazione diversa e comunque regolabile tra 15° e 35°. I supporti preassemblati permettono un'installazione rapida e sicura senza necessità di tagli e forature in cantiere.

È possibile installare il kit frangisole su qualsiasi tipologia di parete (laterizio, tufo, cemento) e la scelta del tipo di fissaggio da utilizzare è fatta in via preliminare previa verifica della tipologia di materiale di supporto parete e del suo stato.

DESCRIZIONE KIT

KFF30_1700: kit frangisole preassemblato per installazioni di una fila di moduli in verticale con lato lungo di dimensioni massime fino a 1700 mm. L'inclinazione del modulo è fissa a 30° mentre l'interasse di supporti a parete di 1200 mm. Il profilo di supporto moduli può essere o il profilo PRT3703 o il profilo PRT2986.

KFF30_2000: kit frangisole preassemblato per l'installazione di una fila di moduli in verticale o in doppia fila orizzontale. Il lato lungo del modulo può avere dimensioni massime di 2 metri e l'inclinazione è fissata a 30°. L'interasse dei supporti a parete è pari a 1200 mm. Il profilo di supporto moduli è il profilo PRT3703.



PROFILI:

ALLUMINIO 6060 T6 UNI EN 755/2

MORSETTI CENTRALI E TERMINALI:

ALLUMINIO 6060 T6 UNI EN 755/2

VITE, DADO, RONDELLA:

ACCIAIO INOX A2-70 UNI EN 10088-2



PROFILES:

ALUMINIUM 6060 T6 UNI EN 755/2

MIDDLE AND END CLAMPS:

ALUMINIUM 6060 T6 UNI EN 755/2

SCREW, NUT, WASHER:

STAINLESS STEEL A2-70 UNI EN 10088-2



CONTACT SHADE allows the installation of a vertical single module or a double horizontal module with inclination of 30°. Moreover, it is possible a version of a different inclination and in any case adjustable between 15° and 35° pre-assembled support allow a quick and safe installation without the need of cuts and holes on site.

The sunshade kit can be installed on any type of wall (brick, limestone, cement) and the choice of the type of fastener to use is made in advance after checking the type of wall support material and its state.

DESCRIZIONE KIT

KFF30_1700: pre-assembled sunshade kit for installation of a row of vertically arranged modules, with the long side up to 1700 mm. the inclination of the module is fixed at 30°, while the distance of wall supports is 1200mm. The module support profile can be either the profile PRT3703 or the profile PRT2986.

KFF30_2000: pre-assembled sunshade kit for the installation of a vertical row of modules or a horizontal double row. The long side of the modules can have maximum dimensions of 2m and the inclination is set at 30°. The distance of wall supports is 1200mm. The module support profile is profile PRT3703.

KFR1535: kit frangisole preassemblato regolabile da 15° a 35°, offre la possibilità di installare qualsiasi dimensione di moduli in singola fila verticale o in doppia fila orizzontale. L'interasse di supporto a parete può raggiungere i 2,5 metri. Il profilo che viene ancorato alla spalla del supporto triangolare mediante apposite staffe in alluminio (STL2040) è il PRT5908.

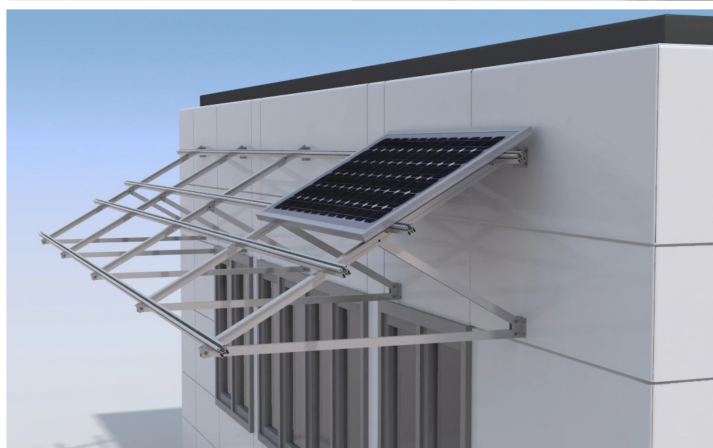
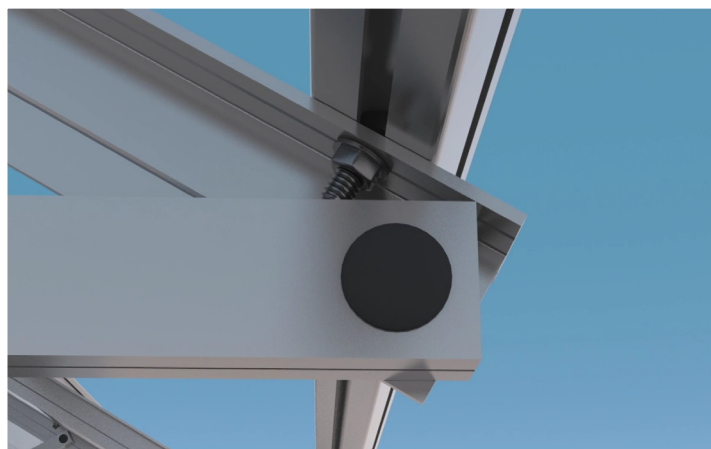
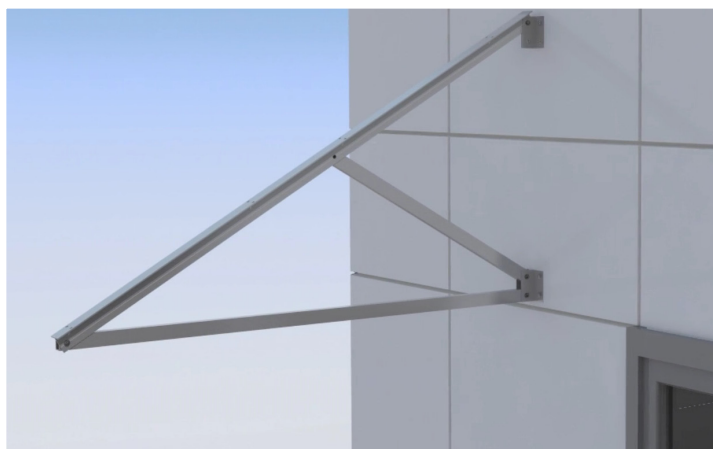
VANTAGGI

- Struttura conforme alla normativa italiana delle costruzioni D.M. 14/01/2008;
- Rapidità d'installazione senza necessità di tagli o forature in cantiere;
- Supporti già preassemblati completi di piastre inox per fissaggio a parete;
- Possibilità d'installare qualsiasi modulo di generiche dimensioni e spessori;
- Struttura in grado di resistere a carichi di vento e neve di qualsiasi zona del territorio nazionale;
- I materiali utilizzati (alluminio per i profili e acciaio inox per le staffe e bulloneria).


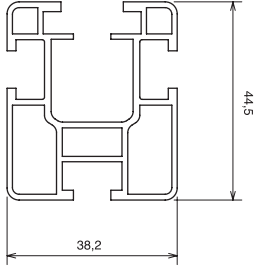
KFR1535: pre-assembled sunshade kit adjustable from 15° to 35° offers the possibility of installing any size of modules in a single vertical row or in a horizontal double row. The distance of wall supports can reach 2.5m. The profile which is anchored to the shoulder of the triangular support with suitable aluminium brackets (STL2040) is PRT5908.

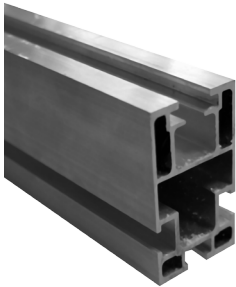
Advantages:

- structure in compliance with Italian building regulations D.M. 14/01/2008;
- quick installation without cuts or holes on site;
- pre-assembled supports complete with any steel plates for wall mounting;
- possibility to install any module of generic sizes and thickness;
- structure able to withstand wind and snow loads in any area of the national territory;
- the materials which are used (aluminium for profiles and stainless steel for brackets and bolts).



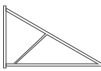

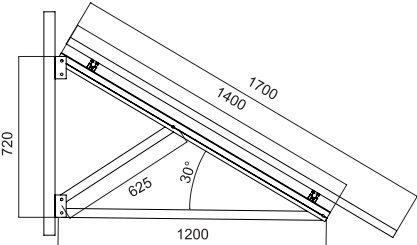
Cod. PRT2986		Descrizione: PROFILO TRAVE CONTACT SOLAR FISSAGGIO INFERIORE <i>Description: CONTACT SOLAR RAIL PROFILE LOWER MOUNTING</i>	
		Lunghezza <i>Lenght</i>	3100 mm
		Sezione S (mm²) <i>Section S (mm²)</i>	299
		Momento d'inerzia Ix(cm⁴) <i>Moment of inertia Ix(cm⁴)</i>	9,317
		Modulo di resistenza Min Wx (cm³) <i>Min section modulus Wx (cm³)</i>	3,215
		Momento di inerzia Iy (cm⁴) <i>Moment of inertia Iy (cm⁴)</i>	3,094
		Modulo di resistenza Wy (cm³) <i>Section modulus Wy (cm³)</i>	2,436
			

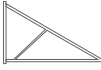

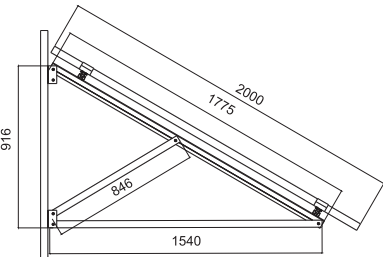
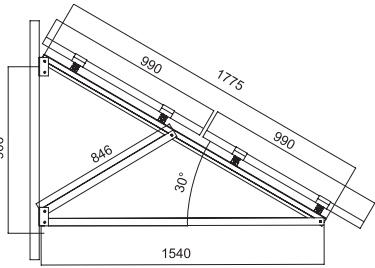
Cod. PRT3703		Descrizione: Profilo trave CONTACT SOLAR per carichi medi* <i>Description: CONTACT SOLAR rail profile for medium charge*</i>	
	Lunghezza <i>Lenght</i>	3.100 mm	
	Sezione S (mm²) <i>Section S (mm²)</i>	371	
	Momento d'inerzia Ix(cm⁴) <i>Moment of inertia Ix(cm⁴)</i>	7,565	
	Modulo di resistenza Min Wx (cm³) <i>Min section modulus Wx (cm³)</i>	3,373	
	Momento di inerzia Iy (cm⁴) <i>Moment of inertia Iy (cm⁴)</i>	6,031	
	Modulo di resistenza Wy (cm³) <i>Section modulus Wy (cm³)</i>	3,158	

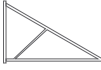

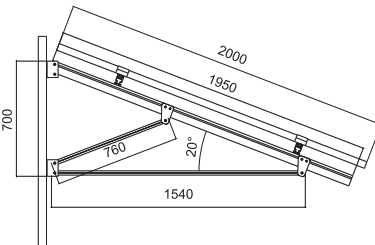
Cod. PRT5908		Descrizione: Profilo trave CONTACT SOLAR STRONG per carichi elevati* <i>Description: CONTACT SOLAR STRONG rail profile high charge*</i>	
	Lunghezza <i>Lenght</i>	3.100 mm	
	Sezione S (mm²) <i>Section S (mm²)</i>	591	
	Momento d'inerzia Ix(cm⁴) <i>Moment of inertia Ix(cm⁴)</i>	30,358	
	Modulo di resistenza Min Wx (cm³) <i>Min section modulus Wx (cm³)</i>	8,497	
	Momento di inerzia Iy (cm⁴) <i>Moment of inertia Iy (cm⁴)</i>	10,763	
	Modulo di resistenza Wy (cm³) <i>Section modulus Wy (cm³)</i>	5,635	

ACCESSORI / ACCESSORIES

Cod. STL2040		Descrizione: Graffa fissaggio laterale <i>Description: Side Bracket</i>	
	<p>Tetti Piani <i>Flat Roofs</i></p>		

Cod. KFF30_1700		Descrizione: Kit frangisole per pannello verticale 1700 <i>Description: Kit shade triangle for modules vertically arranged 1700</i>	
	Frangisole FV <i>PV shader</i>		

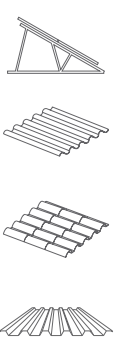

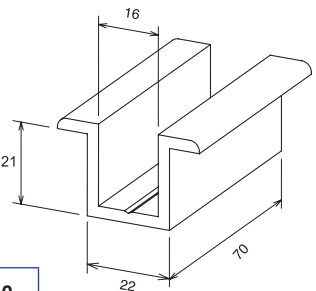
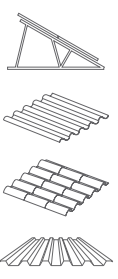

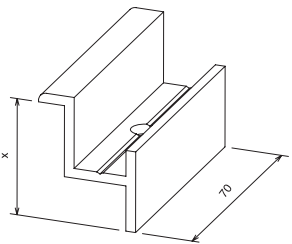
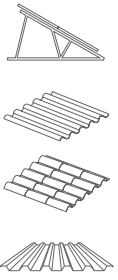

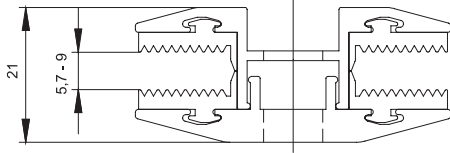
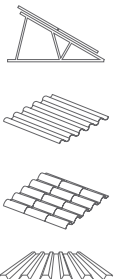
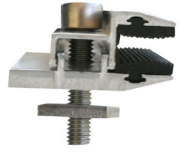
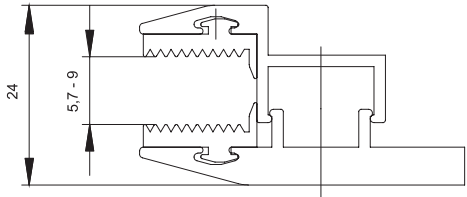
Cod. KFF30_2000		Descrizione: Kit frangisole per pannello verticale 2000 <i>Description: Kit shade triangle for modules vertically arranged 2000</i>	
	Frangisole FV <i>PV shader</i>		 

Cod. KFR1535		Descrizione: Kit frangisole regolabile <i>Description: Adjustable kit shade triangle</i>	
	Frangisole FV <i>PV shader</i>		


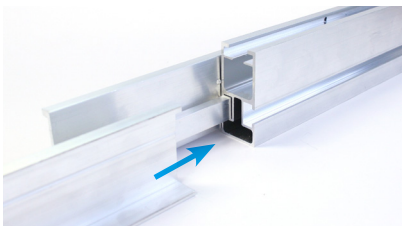
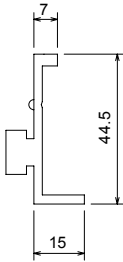

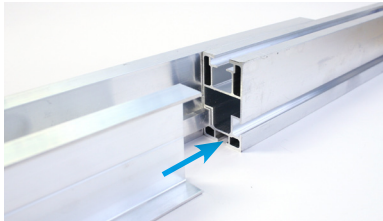
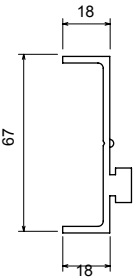
CARATTERISTICHE TECNICHE KIT FRANGISOLE <i>TECHNICAL FEATURES OF SHADER KIT</i>							
Codice Frangisole <i>Code SHADER</i>	Disposizione moduli <i>Modules position</i>	Inclinazione moduli <i>Modules inclination</i>	Max dimensione del modulo (mm) <i>maximum module size (mm)</i>	Carico neve massimo (kg/mq) <i>Snow load up (kg/mq)</i>	Carico vento massimo (kg/mq) <i>Wind loading up (kg/mq)</i>	Tipologia arcareccio <i>type purlin</i>	Interasse massimo sostegni (mm) <i>A maximum spacing of supports (mm)</i>
KFF30_1700	1 Vert	30°	1030X1700	88	85	PRT3703-PRT2986	1200
KFF30_1700	1 Vert	30°	1030X1700	144	85	PRT3703-PRT2986	lato corto del modulo
KFF30_2000	1 Vert	30°	1030X2000	60	85	PRT3703-PRT2986	1200
KFF30_2000	2 Oriz	30°	1030X2000	80	85	PRT3703-PRT2986	1200
KFR1535	2 Oriz	Var	1030X2000	100	85	PRT5908	2500
KFR1535	2 Oriz	Var	1030X2000	110	85	PRT3703- PRT2986	lato lungo del modulo
KFR1535	1 Vert	Var	1030X2000	125	85	PRT5908	2000

MORSETTI / CLAMPS

COPPIA DI SERRAGGIO TORQUE RANGE: 12 - 14 Nm

Cod. KMC		Descrizione: Kit morsetto centrale Description: Middle clamp kit														
	Tetti Piani Flat Roofs															
	Coperture Ondulate Ondulated Roofs							codici	KMC3438	KMC4050						
	Coppi e Tegole Piane Roof Tiles and Plain Tiles							Lunghezza Length	70	70						
	Coperture Grecate Corrugated Roofs							Spessore Moduli (mm) Modules Thickness (mm)	34-38	40-50						
Cod. KMT		Descrizione: Kit morsetto terminale Description: End clamp kit														
	Tetti Piani Flat Roofs															
	Coperture Ondulate Ondulated Roofs							codici	KMT2931	KMT3435	KMT3638	KMT3940	KMT4042	KMT4344	KMT4446	KMT4850
	Coppi e Tegole Piane Roof Tiles and Plain Tiles							Lunghezza Length	70	70	70	70	70	70	70	70
	Coperture Grecate Corrugated Roofs							x (mm)	31,5	36	38,5	40,5	42,5	44,5	46,5	50,5
		Spessore Moduli (mm) Modules Thickness (mm)	29-31	34-35	36-38	39-40	40-42	43-44	44-46	48-50						
Cod. KMC0579V		Descrizione: Kit morsetto centrale Vetro/Vetro Description: Middle laminate clamp kit														
	Tetti Piani Flat Roofs		Lunghezza Length	70												
	Coperture Ondulate Ondulated Roofs															
	Coppi e Tegole Piane Roof Tiles and Plain Tiles															
	Coperture Grecate Corrugated Roofs															
Cod. KMT0547V		Descrizione: Kit morsetto terminale Vetro/Vetro Description: End laminate clamp kit														
	Tetti Piani Flat Roofs		Lunghezza Length	70												
	Coperture Ondulate Ondulated Roofs															
	Coppi e Tegole Piane Roof Tiles and Plain Tiles															
	Coperture Grecate Corrugated Roofs															

GIUNZIONI / JUNCTION

Cod. PRL2580		Descrizione: GIUNZIONE PRT3703, PRT3194 <i>Description: Junction for PRT3703, PRT3194</i>		
		Lunghezza <i>LENGHT</i>	200 mm	
Cod. PRL3437		Descrizione: Giunzione PRT5908 <i>Description: junction for PRT5908</i>		
		Lunghezza <i>LENGHT</i>	300 mm	



FASE 1 - Segnare punti di fissaggio delle piastre

STEP 1 - Mark the point's plates



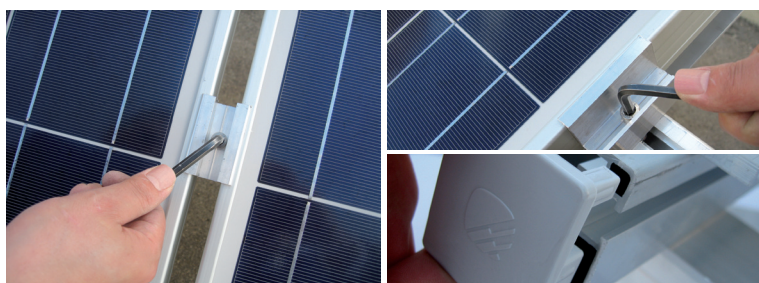
FASE 2 - Forare e inserire tasselli di fissaggio

STEP 2 - Drill the wall and insert plugs



FASE 3 - Fissare il KFF/KFR alla parete e montare i profili PRT

STEP 3 - Fix KFF/KFR to the wall and fit profiles PRT



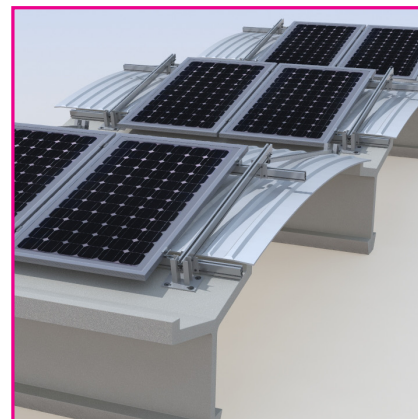
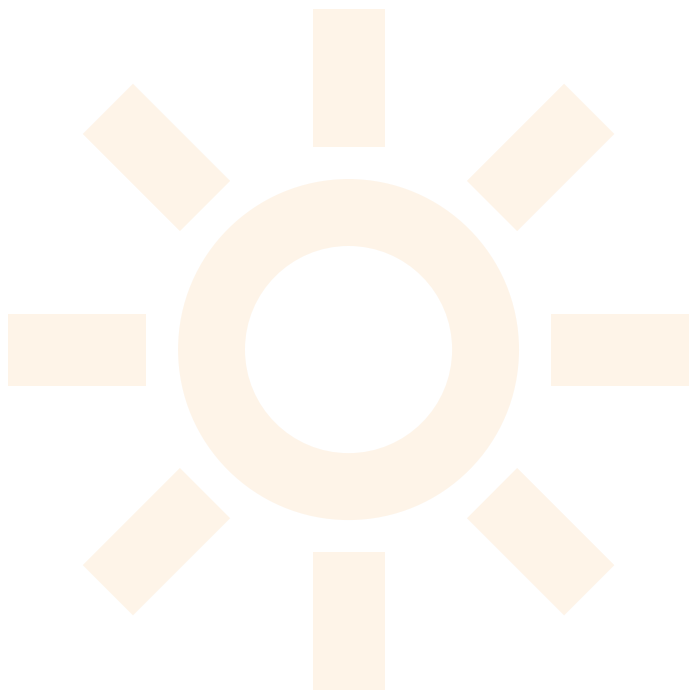
FASE 4 - Fissare il pannello

STEP 4 - Fix the module



Esempio di installazione finale

Example of final installation



CONTACT YPSILON

 **CONTACT**
ITALIA[®]
SOLAR DIVISION



Cupolini e Travi a
Ypsilon
Screen and Ypsilon
Beam



Contact Ypsilon, soluzione studiata per installazioni fotovoltaiche su coperture curve montate su travi ad Ypsilon.

Contact Ypsilon, a solution designed for solar installations on roofs mounted on curved beams Ypsilon.

CONTACT YPSILON

SOLUZIONE DI MONTAGGIO PER CUPOLINI SU TRAVI AD YPSILON

MOUNTING SOLUTION FOR DOMES ON YPSILON BEAMS



PRT5908
Profilo trave
Contact SOLAR
STRONG



PROFILI:

ALLUMINIO 6060 T6 UNI EN 755/2

MORSETTI CENTRALI E TERMINALI:

ALLUMINIO 6060 T6 UNI EN 755/2

VITE, DADO, RONDELLA:

ACCIAIO INOX A2-70 UNI EN 10088-2



PROFILES:

ALUMINIUM 6060 T6 UNI EN 755/2

MIDDLE AND END CLAMPS:

ALUMINIUM 6060 T6 UNI EN 755/2

SCREW, NUT, WASHER:

STAINLESS STEEL A2-70 UNI EN 10088-2



CONTACT YPSILON è stato progettato in conformità a quanto previsto nel titolo 3 del 4° conto energia che considera idonea nella categoria “su edifici” l’installazione che presenta “ogni modulo appoggiato alla superficie di copertura in modo complanare al piano tangente o ai piani tangenti del tetto, con una tolleranza di più o meno 10 gradi”.

Le caratteristiche meccaniche dei profili in alluminio e accessori in acciaio Inox A2-70 garantiscono la resistenza a valori di carico di vento e neve previsti dalle normative tecniche nazionali (NTC2008) ed europee (Eurocodice 3, 9).

Il posizionamento in verticale di coppie di moduli per ogni campata, consente il montaggio del CONTACT YPSILON su cupolini e lamiere curve con dimensione massima della corda pari a 3 metri.

La modularità del sistema e flessibilità delle sue componenti, permettono di regolare sia l’inclinazione dei singoli supporti di sostegno, sia la posizione stessa dei profili arcarecci di supporto ai moduli fotovoltaici.

I kit di supporto (KSC1550) già preassemblati, completi di viteria e piastre, ed il ridotto numero di componenti accessori semplificano le operazioni di montaggio in cantiere con conseguente riduzione dei tempi di installazione.

CONTACT YPSILON has been studied and designed in accordance with the provision in § 3 of the 4th energy bill which considers appropriate in the category “on buildings” the installation which presents “each module set on the roof coplanar to the roof tangent plane or tangent planes, with a more or less 10° tolerance.

The mechanical properties of aluminium profiles and stainless steel accessories A2-70 ensure the strength to wind and snow loads provided by the technical national (NTC2008) and European (Eurocode 3, 9) regulations.

The vertical positioning of pairs of modules for each span, allows CONTACT YPSILON mounting on domes and curved plates with a maximum size of the chord equal to 3m.

The modularity of the system and the flexibility of its components allow to adjust both the inclination of the single supports and the position of the purlin profiles supporting PV modules.

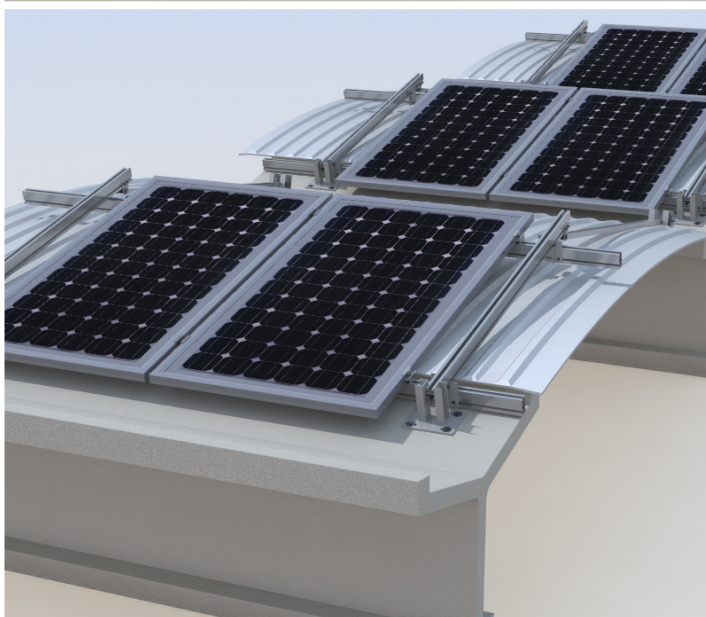
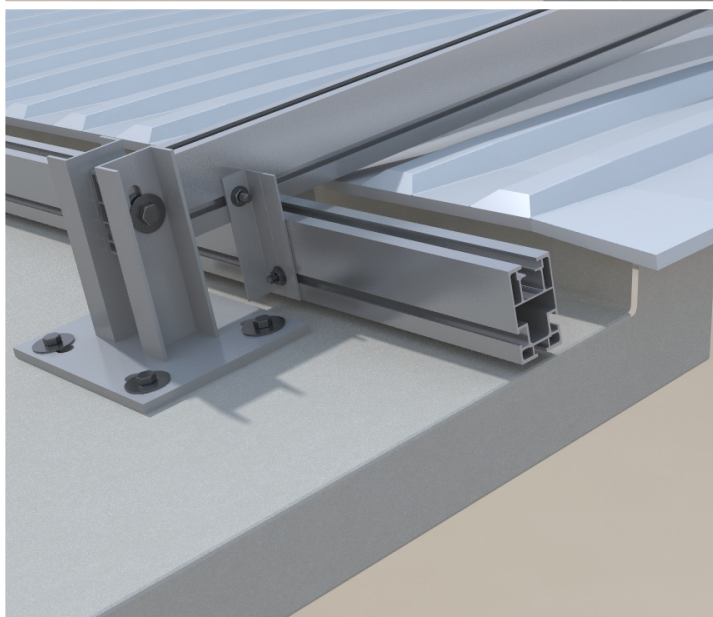
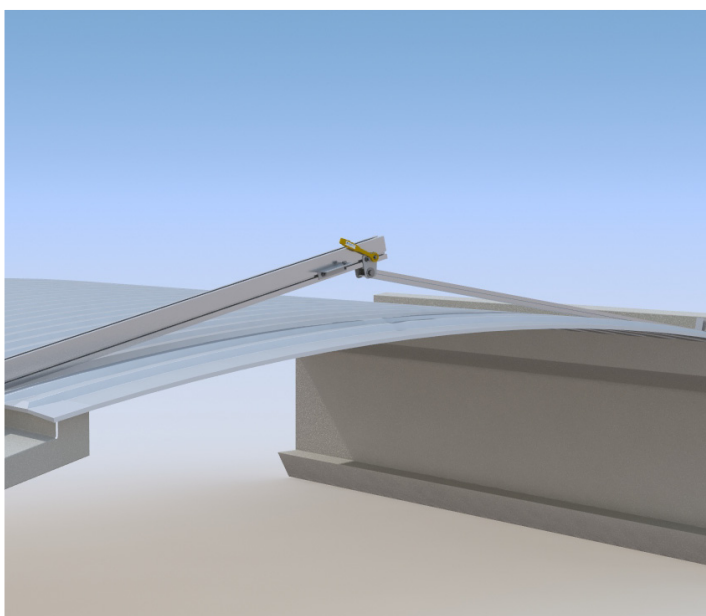
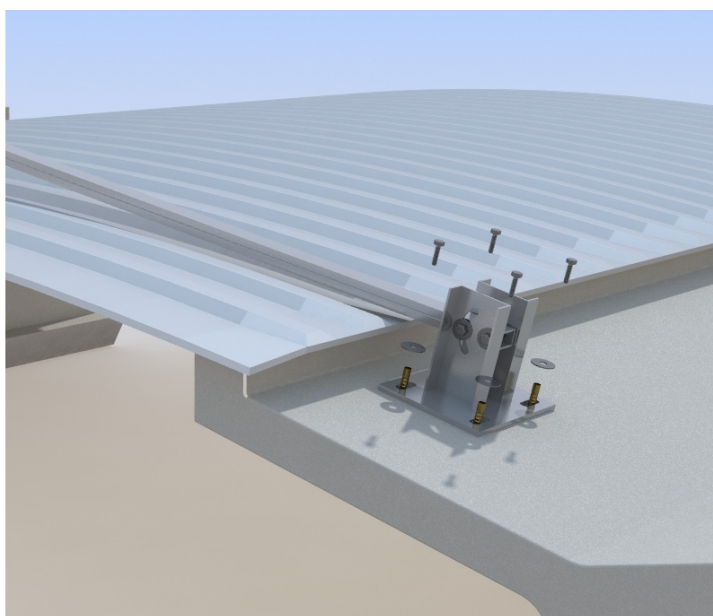
Pre-assembled support kits (KSC1550) complete with screws and plates, and the reduced number of accessory components simplify the mounting operations on site with consequent reduction of installation time.

Vantaggi


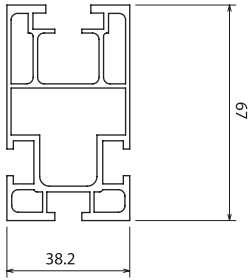
- Pannelli tangenti alla copertura in conformità a quanto previsto dal 4° conto energia
-
- Struttura regolabile idonea per le diverse misure di travi e cupolini
-
- Velocità di montaggio con kit di supporto preassemblati e morsetti


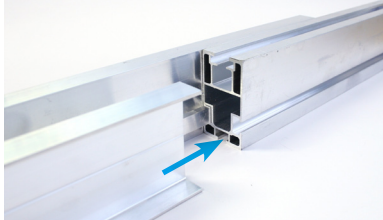
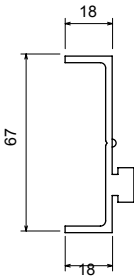
Advantages:


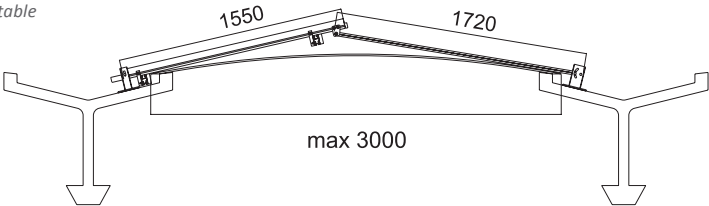
- *panels tangent to the roof in accordance with the provisions of the 4th energy bill;*
-
- *adjustable structure suitable for different sizes of beams and domes;*
-
- *speed of installation with pre-assembled support kits and clamps.*

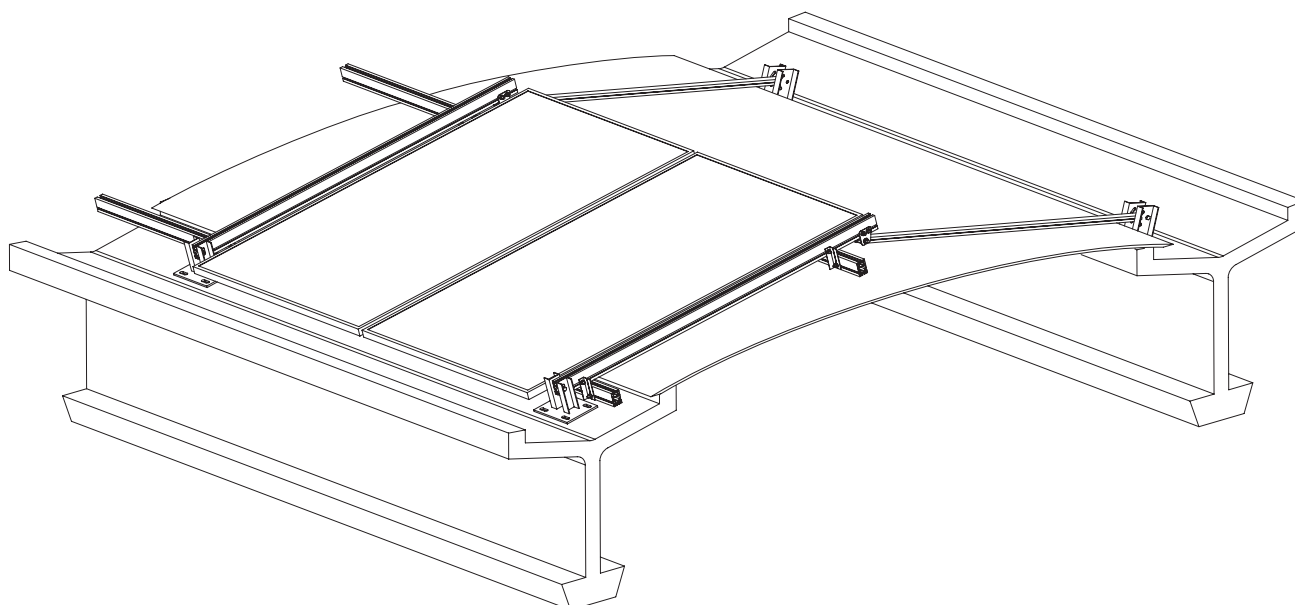


PROFILI AL / AL PROFILES

Cod. PRT5908		Descrizione: Profilo trave CONTACT SOLAR STRONG per carichi elevati* <i>Description: CONTACT SOLAR STRONG rail profile high charge*</i>	
	Lunghezza <i>Lenght</i>	3.100 mm	
	Sezione S (mm²) <i>Section S (mm²)</i>	591	
	Momento d'inerzia Ix (cm⁴) <i>Moment of inertia Ix (cm⁴)</i>	30,358	
	Modulo di resistenza Min Wx (cm³) <i>Min section modulus Wx (cm³)</i>	8,497	
	Momento di inerzia Iy (cm⁴) <i>Moment of inertia Iy (cm⁴)</i>	10,763	
	Modulo di resistenza Wy (cm³) <i>Section modulus Wy (cm³)</i>	5,635	

Cod. PRL3437		Descrizione: Giunzione PRT5908 <i>Description: junction for PRT5908</i>		
		Lunghezza <i>LENGHT</i>	300 mm	

Cod. KSC1550		Descrizione: Kit Supporto Cupolino <i>Description: Kit for screen and ypsilon beams</i>		
	Cupolini e Travi a Ypsilon <i>Screen and Ypsilon Beam</i>	Lunghezza <i>Lenght</i>	regolabile <i>adjustable</i>	
				





FASE 1 - Fissare staffa anteriore e posteriore sul piano inclinato della trave ad Y

STEP 1 - Fix the brackets on Y beam



FASE 2 - Regolare/Fissare cavalletto KSC1550

STEP 2 - Regulate/Fix KSC1550



FASE 3 - Fissare profili di supporto moduli PRT5908

STEP 3 - Fix profiles PRT5908 to support modules



FASE 4 - Fissare il pannello

STEP 4 - Fix the module

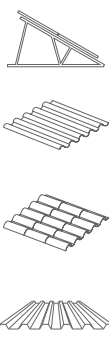

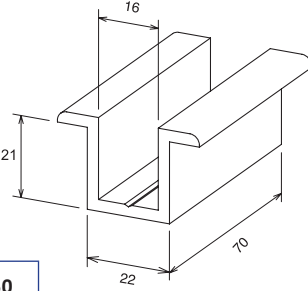
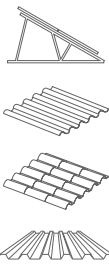

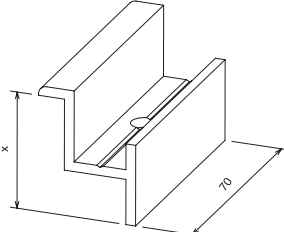
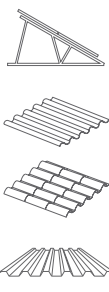

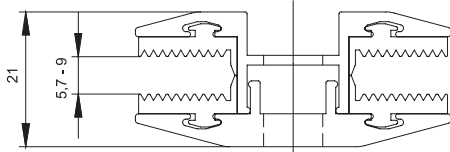
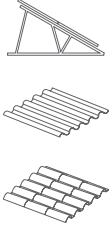

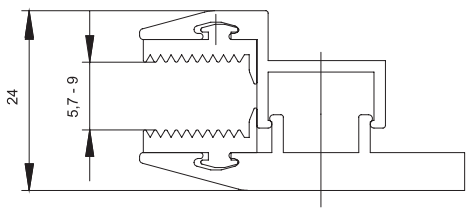


Esempio di installazione finale

Example of final installation

MORSETTI / CLAMPS

COPPIA DI SERRAGGIO TORQUE RANGE: 12 - 14 Nm

Cod. KMC		Descrizione: Kit morsetto centrale Description: Middle clamp kit									
	Tetti Piani Flat Roofs										
	Coperture Ondulate Ondulated Roofs		codici	KMC3438	KMC4050						
	Coppi e Tegole Piane Roof Tiles and Plain Tiles		Lunghezza Lenght	70	70						
	Coperture Grecate Corrugated Roofs		Spessore Moduli (mm) Modules Thickness (mm)	34-38	40-50						
Cod. KMT		Descrizione: Kit morsetto terminale Description: End clamp kit									
	Tetti Piani Flat Roofs										
	Coperture Ondulate Ondulated Roofs		codici	KMT2931	KMT3435	KMT3638	KMT3940	KMT4042	KMT4344	KMT4446	KMT4850
	Coppi e Tegole Piane Roof Tiles and Plain Tiles		Lunghezza Lenght	70	70	70	70	70	70	70	70
	Coperture Grecate Corrugated Roofs		x (mm)	31,5	36	38,5	40,5	42,5	44,5	46,5	50,5
		Spessore Moduli (mm) Modules Thickness (mm)	29-31	34-35	36-38	39-40	40-42	43-44	44-46	48-50	
Cod. KMC0579V		Descrizione: Kit morsetto centrale Vetro/Vetro Description: Middle laminate clamp kit									
	Tetti Piani Flat Roofs		Lunghezza Lenght	70							
	Coperture Ondulate Ondulated Roofs										
	Coppi e Tegole Piane Roof Tiles and Plain Tiles										
	Coperture Grecate Corrugated Roofs										
Cod. KMT0547V		Descrizione: Kit morsetto terminale Vetro/Vetro Description: End laminate clamp kit									
	Tetti Piani Flat Roofs		Lunghezza Lenght	70							
	Coperture Ondulate Ondulated Roofs										
	Coppi e Tegole Piane Roof Tiles and Plain Tiles										
	Coperture Grecate Corrugated Roofs										



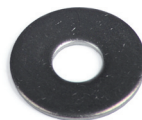
ACCESSORI

ACCESSORIES



Codice Code VT0001

Descrizione: Vite TE M8x20 Uni 5739/933 - AISI304
Description: Hexagonal headed screw M8x20 UNI 5739/933



Codice Code VT0009

Descrizione: Rondella M8 Uni 6593/9021 - AISI304
Description: Seal M8 Uni 6593/9021 - AISI304



Codice Code VT0002

Descrizione: Vite M8x25 con testa a martello - AISI304
Description: Hammer headed screw M8x25



Codice Code VT0010

Descrizione: Vite TE M8x70 Uni 5737/931 - AISI304
Description: Hexagonal headed screw M8x70 UNI 5739/933



Codice Code VT0003

Descrizione: Vite TCCE M8x35 Uni 5931/912 - AISI304
Description: Screw TCCE M8x35 Uni 5931/912 - AISI304



Codice Code VT0011

Descrizione: Vite Autoforante 4,8x50 DIN 7504 - AISI304
Description: Self-drilling screw 4,8x45 DIN 7504 - AISI304



Codice Code VT0004

Descrizione: Vite TCCE M8x45 Uni 5931/912 - AISI304
Description: Screw TCCE M8x45 Uni 5931/912 - AISI304



Codice Code VT0012

Descrizione: Sfera Antifurto - AISI304
Description: Sphere



Codice Code VT0005

Descrizione: Dado a rombo M8 (13x20x4) - AISI304
Description: Nut diamond M8 (13x20x4) - AISI304



Codice Code VT0013

Descrizione: Guarnizione EPDM 3mm
Description: Seal EPDM 3mm



Codice Code VT0006

Descrizione: Dado esagonale Flangiato M8 DIN 6923 - AISI304
Description: Flanged nut M8 Din 6923 - AISI304



Codice Code VT0014

Descrizione: Guarnizione PVC Coestruso 2,5mt.
Description: Coextruded PVC seal 2,5 mt.



Codice Code VT0007

Descrizione: Dado a strappo M8 - AISI304
Description: Shear nut M8 - AISI304



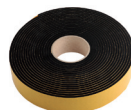
Codice Code VT0015

Descrizione: Guarnizione Ombrello EPDM-c/Rondella - AISI304
Description: Umbrella-Seal EPDM with Washer - AISI304



Codice Code VT0008

Descrizione: Dado Autobloccante M8 Uni 7473/982 - AISI304
Description: Self-locking nut M8 Uni 7473/982 - AISI304



Codice Code VT0016

Descrizione: Guarnizione Mousse EDPM 50x5 - 20mt.
Description: Seal Mousse EDPM 50x5 - 20mt.

ACCESSORI

ACCESSORIES



Codice Code VT0016-MT10

Descrizione: Guarnizione Mousse EDPM 50x5 - 10mt.
Description: Seal Mousse EDPM 50x5 - 10mt.



Codice Code VT0016-mt15

Descrizione: Guarnizione Mousse EDPM 50x5 - 15mt.
Description: Seal Mousse EDPM 50x5 - 15mt.



Codice Code VT0017

Descrizione: Rondella/Guarnizione EPDM
Description: Washer / Seal EPDM



Codice Code VT0018

Descrizione: Dado esagonale Flangiato M10 DIN 6923 - AISI304
Description: Flanged nut M10 Din 6923 - AISI304



Codice Code VT0019

Descrizione: Vite Autoforante 6,3x19 DIN 7504 - AISI304
Description: Self tapping screw 6,3x25 Din 7504



Codice Code VT0020

Descrizione: Nastro adesivo in gomma butilico 10mt.
Description: Butyl rubber tape 10mt.



Codice Code VT0021

Descrizione: Rondella piana M8 UNI 6592 DIN 125
Description: Flat washer M8 UNI 6592 DIN 125



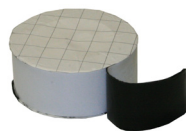
Codice Code VT0023

Descrizione: Rivetto Alluminio Farfalla 5,2x19,1 c/Guarnizione
Description: Blind rivet with seal 5,2x19,1



Codice Code VT0030

Descrizione: Guarnizione a T
Description: T Seal



Codice Code VT0031

Descrizione: Nastro sigillante butilico c/rete
Description: Butyl rubber tape



Codice Code ACC0005

Descrizione: Tappo per profilo PRT3703
Description: Cap for PRT3703 profile



Codice Code ACC0006

Descrizione: Fermacavi
Description: Cable clamp



Codice Code ACC0007

Descrizione: Supporto ferma moduli orizzontali
Description: Horizontal modules holder



Codice Code ACC0008

Descrizione: Supporto ferma moduli verticali
Description: Vertical modules holder



Codice Code ACC0009

Descrizione: Tappo per profilo PRT5908
Description: Cap for PRT5908 profile

COME RAGGIUNGERCI / DIRECTIONS

In aereo:

gli aeroporti più vicini sono Bari Palese a 44 km.
e Brindisi Casale a 160 km.

In auto:

da Bari
- SS 96 per Altamura;
da Brindisi
- SS 16 direzione Bari, SS 96 per Altamura.

Coordinate

N 40° 50' 58" - Latitudine
E 16° 33' 48" - Longitudine

By plane:

*the nearest airports are Bari Palese distance 44 km.
and Brindisi Casale distance 160 km.*

By car:

*from Bari
- SS 96 to Altamura;
from Brindisi
- SS 16 to Bari, SS 96 to Altamura.*

Coordinates

*N 40° 50' 58" - Latitude
E 16° 33' 48" - Longitude*



Contact Italia srl

SP 157 c.s. 1456 c.da
Grotta Formica
70022 Altamura (Ba)
Tel/Fax 080.3141265

www.contactitalia.it

CERTIFICATI / CERTIFICATES

**CERTIFICAZIONE DI PRODOTTO
PRODUCT CERTIFICATION**

ICIM

CERTIFICATO N°
CERTIFICATE N°
001DX/0

PER LA CONCESSIONE DEL DIRITTO D'USO DEL MARCHIO DI CONFORMITÀ ICIM / FOR THE AUTHORISATION TO USE THE MARK OF CONFORMITY

ALLENZATA TO THE FIRM

Contact Italia S.r.l.
S.P.157 C.S.1456, Contrada Grottaformica,
70022 Altamura (BA) – IT

UNICA OPERAZIONE / OPERATIONS UNITS

Contact Italia S.r.l.
S.P.157 C.S.1456, Contrada Grottaformica,
70022 Altamura (BA) – IT

PER I REQUISITI PRODOTTI / FOR THE FOLLOWING PRODUCTS

**Strutture e sistemi di fissaggio per moduli fotovoltaici
PV mounting structures and fixing systems**

CON DENOMINAZIONE COMMERCIALE / WITH TRADE NAMES

Contact solar
KT0676
KT00122
KT0164
KT02210

CONFORMITÀ ALLA NORMA ED AL DOCUMENTO NORMATIVO ICIM
IN COMPLIANCE WITH THE STANDARD AND WITH CONFORMITY DOCUMENT

UNI EN 1991-1-1:2004 NTC08 DM 14-1-2008
UNI EN 1991-1-3:2004 ICIM 70R059
UNI EN 1991-1-4:2005
UNI EN 1999-1-1:2007

RAPPORTO DI PROVA / REFERENCE TEST REPORT

RV.DX001.MT01, RV.DX001.MT02,
RV.DX001.MT03, RV.DX001.MT04.

L'utente deve utilizzare il marchio di conformità ICIM in osservanza al Regolamento ICIM per la certificazione dei prodotti.
The firm shall use ICIM mark of conformity for its products according to ICIM Regulation for product certification.

Page 1/1

Prima Emissione / First Issue: 04/06/2012
Emissione corrente / Current Issue: 04/06/2012
Data di scadenza / Expiring date: 03/06/2015

ICIM S.p.A.

**CERTIFICAZIONE DI PRODOTTO
PRODUCT CERTIFICATION**

ICIM

CERTIFICATO N°
CERTIFICATE N°
002DX/0

PER LA CONCESSIONE DEL DIRITTO D'USO DEL MARCHIO DI CONFORMITÀ ICIM / FOR THE AUTHORISATION TO USE THE MARK OF CONFORMITY

ALLENZATA TO THE FIRM

Contact Italia S.r.l.
S.P.157 C.S.1456, Contrada Grottaformica,
70022 Altamura (BA) – IT

UNICA OPERAZIONE / OPERATIONS UNITS

Contact Italia S.r.l.
S.P.157 C.S.1456, Contrada Grottaformica,
70022 Altamura (BA) – IT

PER I REQUISITI PRODOTTI / FOR THE FOLLOWING PRODUCTS

**Strutture e sistemi di fissaggio per moduli fotovoltaici
PV modules mounting structures and fixing systems**

CON DENOMINAZIONE COMMERCIALE / WITH TRADE NAMES

Contact Supreme
KTV 2270

CONFORMITÀ ALLA NORMA ED AL DOCUMENTO NORMATIVO ICIM
IN COMPLIANCE WITH THE STANDARD AND WITH CONFORMITY DOCUMENT

UNI EN 1991-1-1:2004 NTC08 DM 14-1-2008
UNI EN 1991-1-3:2004 ICIM 70R064
UNI EN 1991-1-4:2005
UNI EN 1999-1-1:2007

RAPPORTO DI PROVA / REFERENCE TEST REPORT

RV.DX001.MT05

L'utente deve utilizzare il marchio di conformità ICIM in osservanza al Regolamento ICIM per la certificazione dei prodotti.
The firm shall use ICIM mark of conformity for its products according to ICIM Regulation for product certification.

Page 1/1

Prima Emissione / First Issue: 03/07/2012
Emissione corrente / Current Issue: 03/07/2012
Data di scadenza / Expiring date: 02/07/2015

ICIM S.p.A.

**CERTIFICAZIONE DI PRODOTTO
PRODUCT CERTIFICATION**

ICIM

CERTIFICATO N°
CERTIFICATE N°
003DX/0

PER LA CONCESSIONE DEL DIRITTO D'USO DEL MARCHIO DI CONFORMITÀ ICIM / FOR THE AUTHORISATION TO USE THE MARK OF CONFORMITY

ALLENZATA TO THE FIRM

Contact Italia S.r.l.
S.P.157 C.S.1456, Contrada Grottaformica,
70022 Altamura (BA) – IT

UNICA OPERAZIONE / OPERATIONS UNITS

Contact Italia S.r.l.
S.P.157 C.S.1456, Contrada Grottaformica,
70022 Altamura (BA) – IT

PER I REQUISITI PRODOTTI / FOR THE FOLLOWING PRODUCTS

**Strutture e sistemi di fissaggio per moduli fotovoltaici
PV modules mounting structures and fixing systems**

CON DENOMINAZIONE COMMERCIALE / WITH TRADE NAMES

Contact FLAT
PRT 2433
PRT 4483
FLY PRT 120-S

CONFORMITÀ ALLA NORMA ED AL DOCUMENTO NORMATIVO ICIM
IN COMPLIANCE WITH THE STANDARD AND WITH CONFORMITY DOCUMENT

UNI EN 1991-1-1:2004 NTC08 DM 14-1-2008
UNI EN 1991-1-3:2004 ICIM 70R059
UNI EN 1991-1-4:2005
UNI EN 1999-1-1:2007

RAPPORTO DI PROVA / REFERENCE TEST REPORT

RV.DX001.MT06, RV.DX001.MT07, RV.DX001.MT08

L'utente deve utilizzare il marchio di conformità ICIM in osservanza al Regolamento ICIM per la certificazione dei prodotti.
The firm shall use ICIM mark of conformity for its products according to ICIM Regulation for product certification.

Page 1/1

Prima Emissione / First Issue: 03/07/2012
Emissione corrente / Current Issue: 03/07/2012
Data di scadenza / Expiring date: 02/07/2015

ICIM S.p.A.

**CERTIFICAZIONE DI PRODOTTO
PRODUCT CERTIFICATION**

ICIM

CERTIFICATO N°
CERTIFICATE N°
004DX/0

PER LA CONCESSIONE DEL DIRITTO D'USO DEL MARCHIO DI CONFORMITÀ ICIM / FOR THE AUTHORISATION TO USE THE MARK OF CONFORMITY

ALLENZATA TO THE FIRM

Contact Italia S.r.l.
S.P.157 C.S.1456, Contrada Grottaformica,
70022 Altamura (BA) – IT

UNICA OPERAZIONE / OPERATIONS UNITS

Contact Italia S.r.l.
S.P.157 C.S.1456, Contrada Grottaformica,
70022 Altamura (BA) – IT

PER I REQUISITI PRODOTTI / FOR THE FOLLOWING PRODUCTS

**Strutture e sistemi di fissaggio per moduli fotovoltaici
PV modules mounting structures and fixing systems**

CON DENOMINAZIONE COMMERCIALE / WITH TRADE NAMES

Contact SOLARLOCK

CONFORMITÀ ALLA NORMA ED AL DOCUMENTO NORMATIVO ICIM
IN COMPLIANCE WITH THE STANDARD AND WITH CONFORMITY DOCUMENT

UNI EN 1991-1-1:2004 NTC08 DM 14-1-2008
UNI EN 1991-1-3:2004 ICIM 70R059
UNI EN 1991-1-4:2005
UNI EN 1999-1-1:2007

RAPPORTO DI PROVA / REFERENCE TEST REPORT

RV.DX001.MT09

L'utente deve utilizzare il marchio di conformità ICIM in osservanza al Regolamento ICIM per la certificazione dei prodotti.
The firm shall use ICIM mark of conformity for its products according to ICIM Regulation for product certification.

Page 1/1

Prima Emissione / First Issue: 03/07/2012
Emissione corrente / Current Issue: 03/07/2012
Data di scadenza / Expiring date: 02/07/2015

ICIM S.p.A.

**CERTIFICAZIONE DI PRODOTTO
PRODUCT CERTIFICATION**

ICIM

CERTIFICATO N°
CERTIFICATE N°
005DX/0

PER LA CONCESSIONE DEL DIRITTO D'USO DEL MARCHIO DI CONFORMITÀ ICIM / FOR THE AUTHORISATION TO USE THE MARK OF CONFORMITY

ALLENZATA TO THE FIRM

Contact Italia S.r.l.
S.P.157 C.S.1456, Contrada Grottaformica,
70022 Altamura (BA) – IT

UNICA OPERAZIONE / OPERATIONS UNITS

Contact Italia S.r.l.
S.P.157 C.S.1456, Contrada Grottaformica,
70022 Altamura (BA) – IT

PER I REQUISITI PRODOTTI / FOR THE FOLLOWING PRODUCTS

**Strutture e sistemi di fissaggio per moduli fotovoltaici
PV mounting structures and fixing systems**

CON DENOMINAZIONE COMMERCIALE / WITH TRADE NAMES

Contact Solar
STF0001
STF0006
STF0011
STF0021
STF0025

CONFORMITÀ ALLA NORMA ED AL DOCUMENTO NORMATIVO ICIM
IN COMPLIANCE WITH THE STANDARD AND WITH CONFORMITY DOCUMENT

UNI EN 1991-1-1:2004 NTC08 DM 14-1-2008
UNI EN 1991-1-3:2004 ICIM 70R059
UNI EN 1991-1-4:2005
UNI EN 1999-1-1:2007

RAPPORTO DI PROVA / REFERENCE TEST REPORT

RV.DX005.0

L'utente deve utilizzare il marchio di conformità ICIM in osservanza al Regolamento ICIM per la certificazione dei prodotti.
The firm shall use ICIM mark of conformity for its products according to ICIM Regulation for product certification.

Page 1/1

Prima Emissione / First Issue: 14/01/2012
Emissione corrente / Current Issue: 14/01/2013
Data di scadenza / Expiring date: 13/01/2015

ICIM S.p.A.

**CERTIFICAZIONE DI PRODOTTO
PRODUCT CERTIFICATION**

ICIM

CERTIFICATO N°
CERTIFICATE N°
006DX/0

PER LA CONCESSIONE DEL DIRITTO D'USO DEL MARCHIO DI CONFORMITÀ ICIM / FOR THE AUTHORISATION TO USE THE MARK OF CONFORMITY

ALLENZATA TO THE FIRM

Contact Italia S.r.l.
S.P.157 C.S.1456, Contrada Grottaformica,
70022 Altamura (BA) – IT

UNICA OPERAZIONE / OPERATIONS UNITS

Contact Italia S.r.l.
S.P.157 C.S.1456, Contrada Grottaformica,
70022 Altamura (BA) – IT

PER I REQUISITI PRODOTTI / FOR THE FOLLOWING PRODUCTS

**Strutture e sistemi di fissaggio per moduli fotovoltaici
PV mounting structures and fixing systems**

CON DENOMINAZIONE COMMERCIALE / WITH TRADE NAMES

Contact Solar
STA0005 – STA0006 – STA0007
STA0008 – STA00081 – STA00082
STA0009

CONFORMITÀ ALLA NORMA ED AL DOCUMENTO NORMATIVO ICIM
IN COMPLIANCE WITH THE STANDARD AND WITH CONFORMITY DOCUMENT

UNI EN 1991-1-1:2004 NTC08 DM 14-1-2008
UNI EN 1991-1-3:2004 ICIM 70R059
UNI EN 1991-1-4:2005
UNI EN 1999-1-1:2007

RAPPORTO DI PROVA / REFERENCE TEST REPORT

RV.DX006.0

L'utente deve utilizzare il marchio di conformità ICIM in osservanza al Regolamento ICIM per la certificazione dei prodotti.
The firm shall use ICIM mark of conformity for its products according to ICIM Regulation for product certification.

Page 1/1

Prima Emissione / First Issue: 14/01/2013
Emissione corrente / Current Issue: 14/01/2013
Data di scadenza / Expiring date: 13/01/2016

ICIM S.p.A.

Il presente catalogo annulla e sostituisce ogni precedente edizione.

This catalogue replaces previous editions.

È vietata qualsiasi copia, riproduzione, divulgazione anche parziale di tutti i contenuti (testi, foto, grafica), i marchi, le denominazioni e le ditte menzionate. È assolutamente vietato la riproduzione per scopi simili. Il presente materiale è protetto dalla normativa vigente in materia di marchi, brevetti e/o copyright. I trasgressori saranno perseguiti a termine di legge.

Any diffusion, distribution or copy, although partial, of all the contents (texts, pictures, graphic design) brands, names, mentioned Companies is prohibited. Reproduction for similar aims is severely forbidden. The present document is protected by current law in terms of brands, patents and/or copyright. Trespassers will be prosecuted to the full extent of the law.

I dati riportati sono indicativi e non vincolanti; Contact Italia srl si riserva la facoltà di effettuare eventuali modifiche in qualsiasi momento e senza preavviso.

The data are indicative and not binding; Contact Italia srl reserves the right to make changes at any time without notice.