

KIT-04-GR-EF

KIT STRUTTURE PER FOTOVOLTAICO

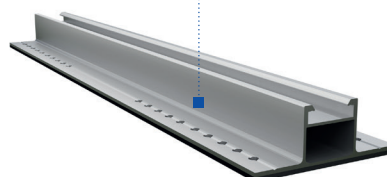
Moduli complanari
alla lamiera



TETTI A FALDA
Lamiera grecata



1 Profilo Contact Flat Slim 380 mm
con guaina EPDM



Kit morsetto terminale universale 3

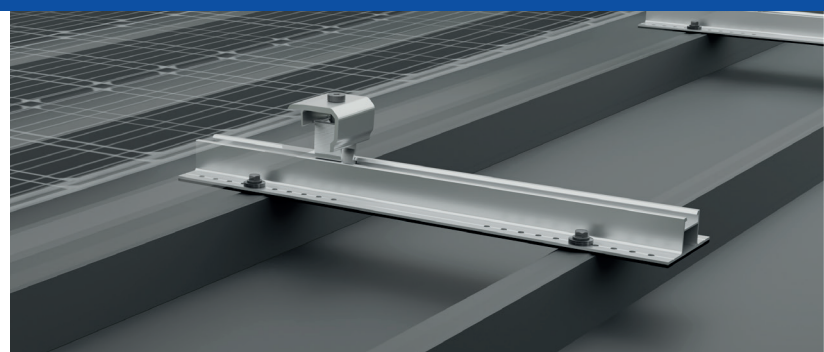


2 Vite bimetallica autofilettante 5,5x25

Kit morsetto centrale universale 4

KIT STRUTTURA PER IMPIANTO FOTOVOLTAICO 4 MODULO IN VERTICALE

		Per 4 modulo in verticale*
		KIT-04-GR-EF
Cod.		Conf. (pz)
1	PRT2264-38-EF	10
2	VT0025	40
3	KMTN2848	4
4	KMCN2848	8



Prodotti 100%
made in Italy

*moduli con lato corto fino a 1134mm

I kit sono forniti in confezione (scatola) come da distinta componenti indicata
Tutti i kit sono componibili tra di loro - (n.2 Morsetti Centrali in più per kit)

	CARTONE CARDBOARD PAP20	BAG 	PLASTICA PLASTIC LDPE4
RACCOLTA DIFFERENZIATA: VERIFICA LE DISPOSIZIONI DEL TUO COMUNE		RECYCLING: VERIFY THE RULES LOCALLY	