

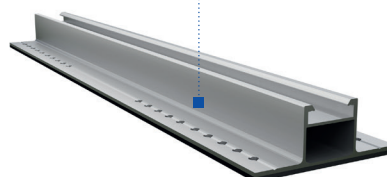
# KIT-05-GR-EF

## KIT STRUTTURE PER FOTOVOLTAICO

Moduli complanari  
alla lamiera



1 Profilo Contact Flat Slim 380 mm  
con guaina EPDM



Kit morsetto terminale universale 3

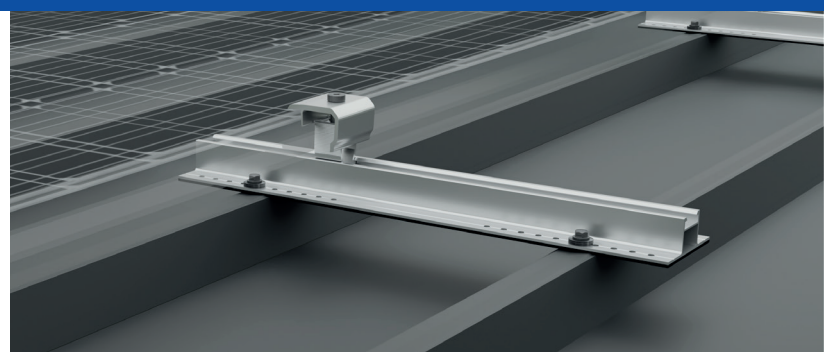


2 Vite bimetallica autofilettante 5,5x25

Kit morsetto centrale universale 4

## KIT STRUTTURA PER IMPIANTO FOTOVOLTAICO 5 MODULO IN VERTICALE

		Per 5 modulo in verticale*
		<b>KIT-05-GR-EF</b>
Cod.		Conf. (pz)
1	PRT2264-38-EF	12
2	VT0025	50
3	KMTN2848	4
4	KMCN2848	10



Prodotti 100%  
made in Italy

\*moduli con lato corto fino a 1134mm

I kit sono forniti in confezione (scatola) come da distinta componenti indicata  
Tutti i kit sono componibili tra di loro - (n.2 Morsetti Centrali in più per kit)

	<b>CARTONE</b> CARDBOARD PAP20	<b>BAG</b> 	<b>PLASTICA</b> PLASTIC LDPE4
<b>RACCOLTA DIFFERENZIATA:</b> VERIFICA LE DISPOSIZIONI DEL TUO COMUNE		<b>RECYCLING:</b> VERIFY THE RULES LOCALLY	